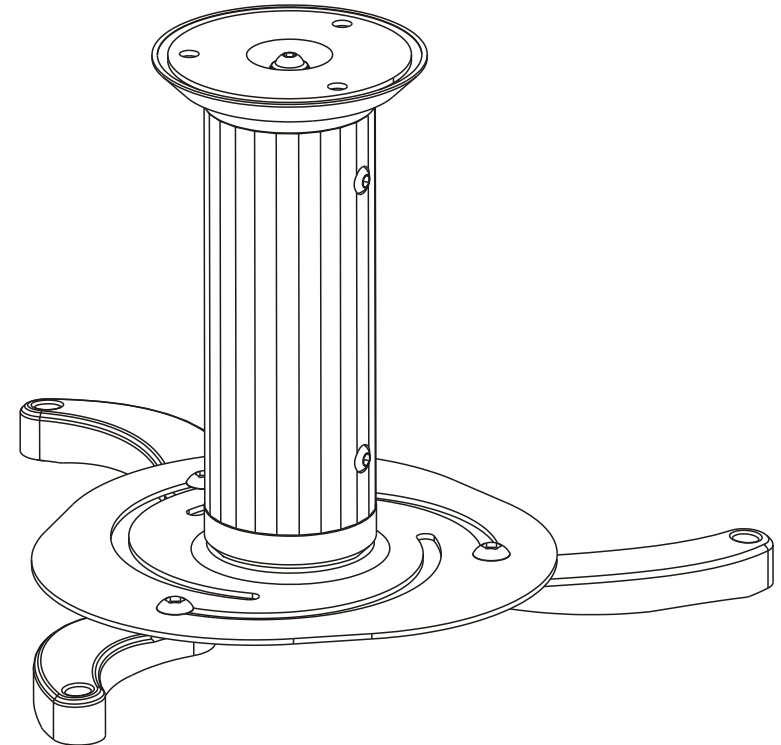


Projector Ceiling Mount

Maintenance

- Check that the bracket is secure and safe to use at regular intervals (at least every three months).
- Please contact your dealer if you have any questions.



PRB-1



CAUTION: DO NOT EXCEED RATED LISTED WEIGHT CAPACITY. SERIOUS INJURY OR PROPERTY DAMAGE MAY OCCUR!

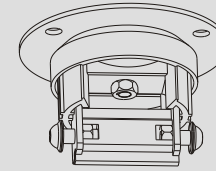
NOTE: Read the entire instruction manual before you start installation and assembly.

WARNING

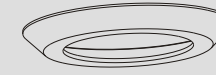
- Do not begin the installation until you have read and understood the instructions and warnings contained in this installation sheet. If you have any question regarding any of the instructions or warnings, please contact your local distributor.
- This mounting bracket was designed to be installed and utilised **ONLY** as specified in this manual. Improper installation of this product may cause damage or serious injury.
- This product should only be installed by someone with good mechanical ability who has basic building experience and fully understands this manual.
- Make sure that the supporting surface will safely support the combined weight of the equipment and all attached hardware and components.
- Always use an assistant or mechanical lifting equipment to safely lift and position the equipment.
- Tighten screws firmly, but do not over tighten. Over tightening can cause damage to the items, This greatly reduces their holding power.
- This product is intended for indoor use only. Using this product outdoors could lead to product failure and personal injury.

Component Checklist

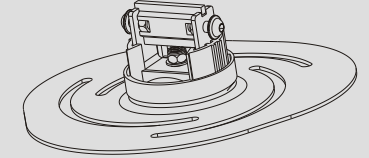
IMPORTANT: Ensure that you have received all parts according to the component checklist prior to installation. If any parts are missing or faulty, telephone your local distributor for a replacement.



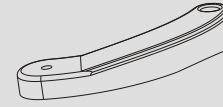
ceiling plate (x1)
A



decorative cover (x1)
B



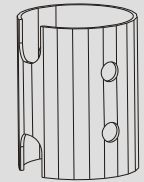
projector plate (x1)
C



mounting leg (x3)
D

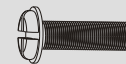


15cm extension pipe (x1)
E

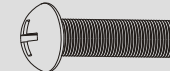


8cm extension pipe (x1)
F

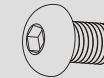
Package M



M4x14 (x4)
M-A



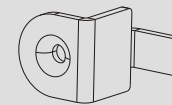
M5x20 (x3)
M-B



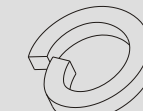
M6x12 (x3)
M-C



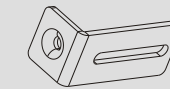
4mm Allen key (x1)
M-D



adjustable part (x3)
M-E



M6 washer (x3)
M-F



adjustable part (x2)
M-G

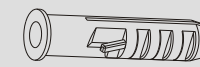


spacer (x6)
M-H

Package W



ST6.3x50 (x3)
W-A

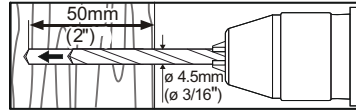


concrete anchor (x3)
W-B

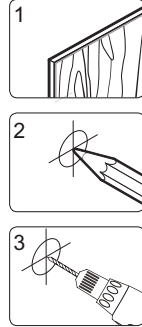


D6 washer (x6)
W-C

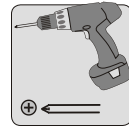
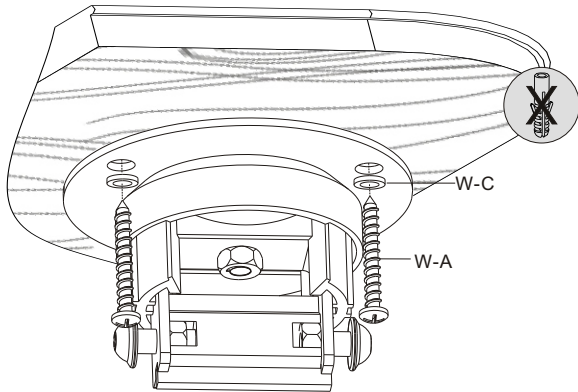
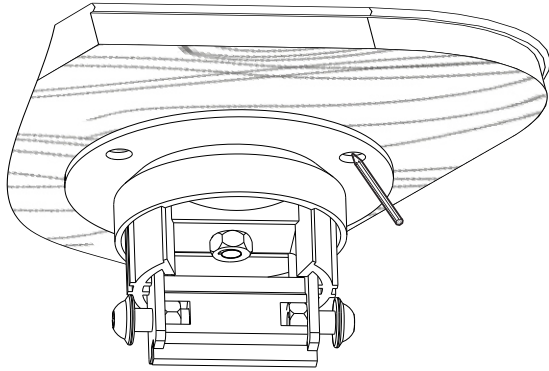
1a. Wood Ceiling Mounting



Find and mark the exact location of mounting holes



Drill three pilot holes

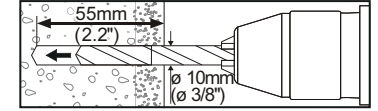
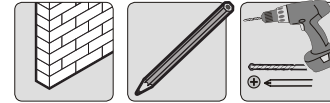


Screw the ceiling plate onto the ceiling

⚠ WARNING

- Installers are responsible to provide hardware for other types of mounting situations.
- Installers must verify that the supporting surface will safely support the combined weight of the equipment and all attached hardware and components.

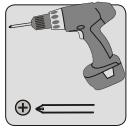
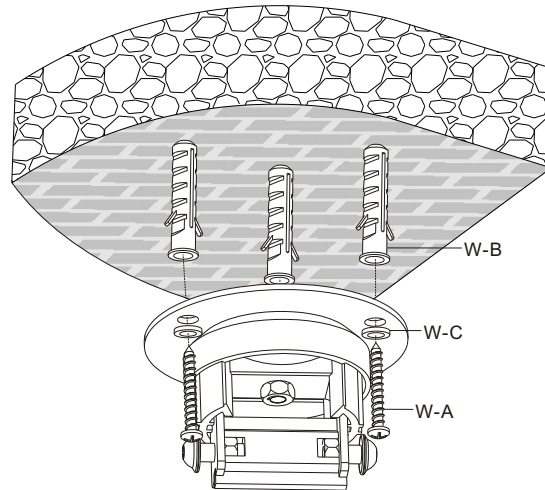
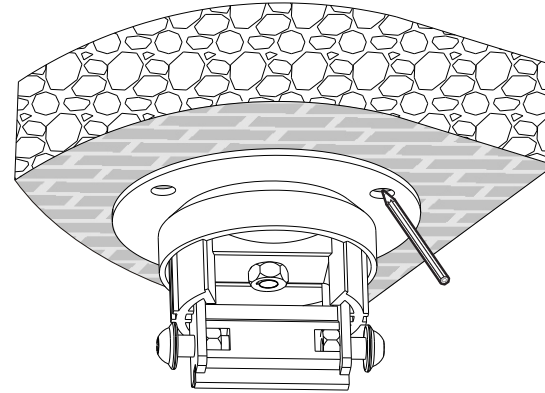
1b. Solid Brick and Concrete Mounting



Mark the exact location of mounting holes



Drill three pilot holes

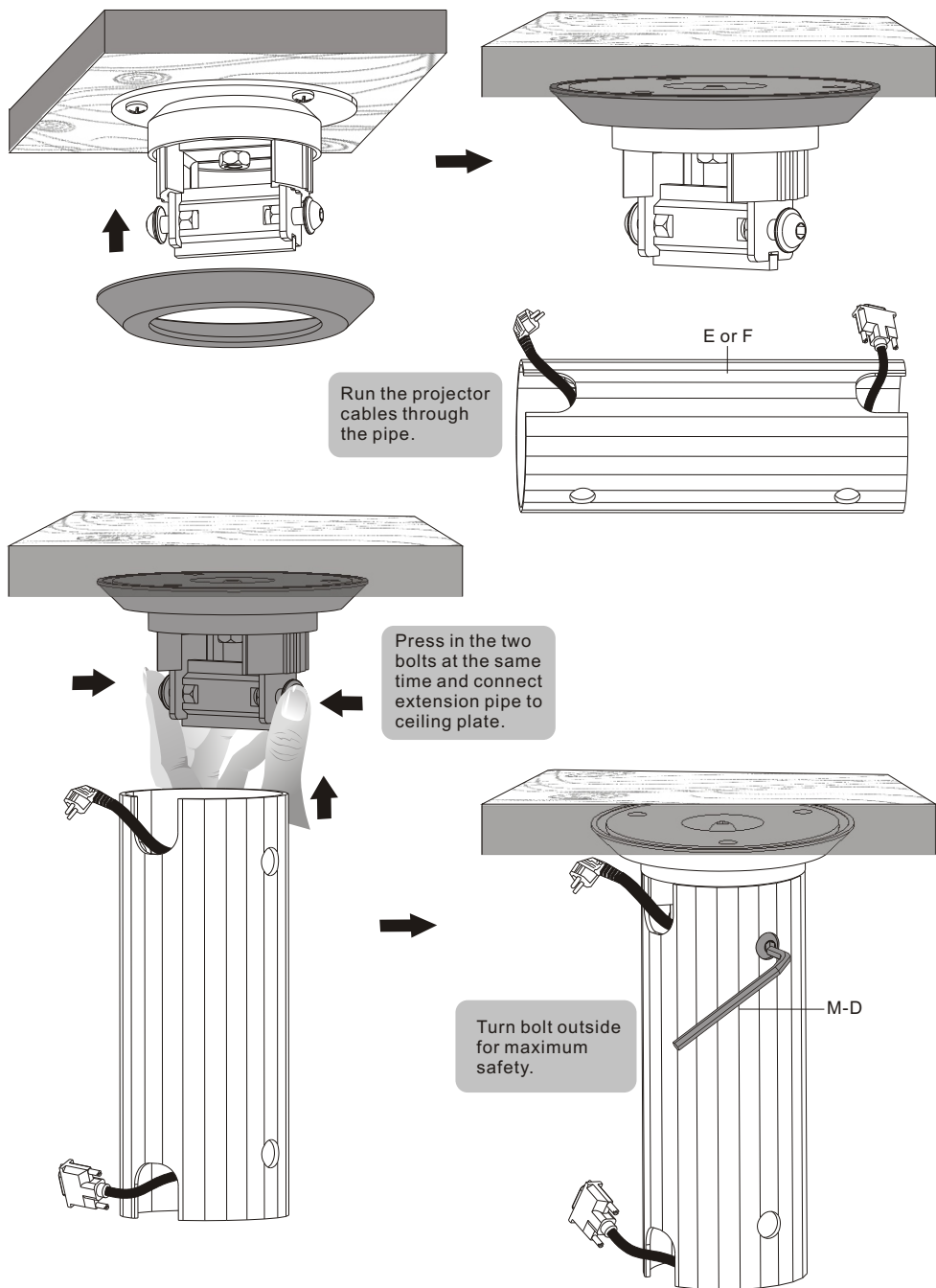


Screw the ceiling plate onto the ceiling

⚠ WARNING

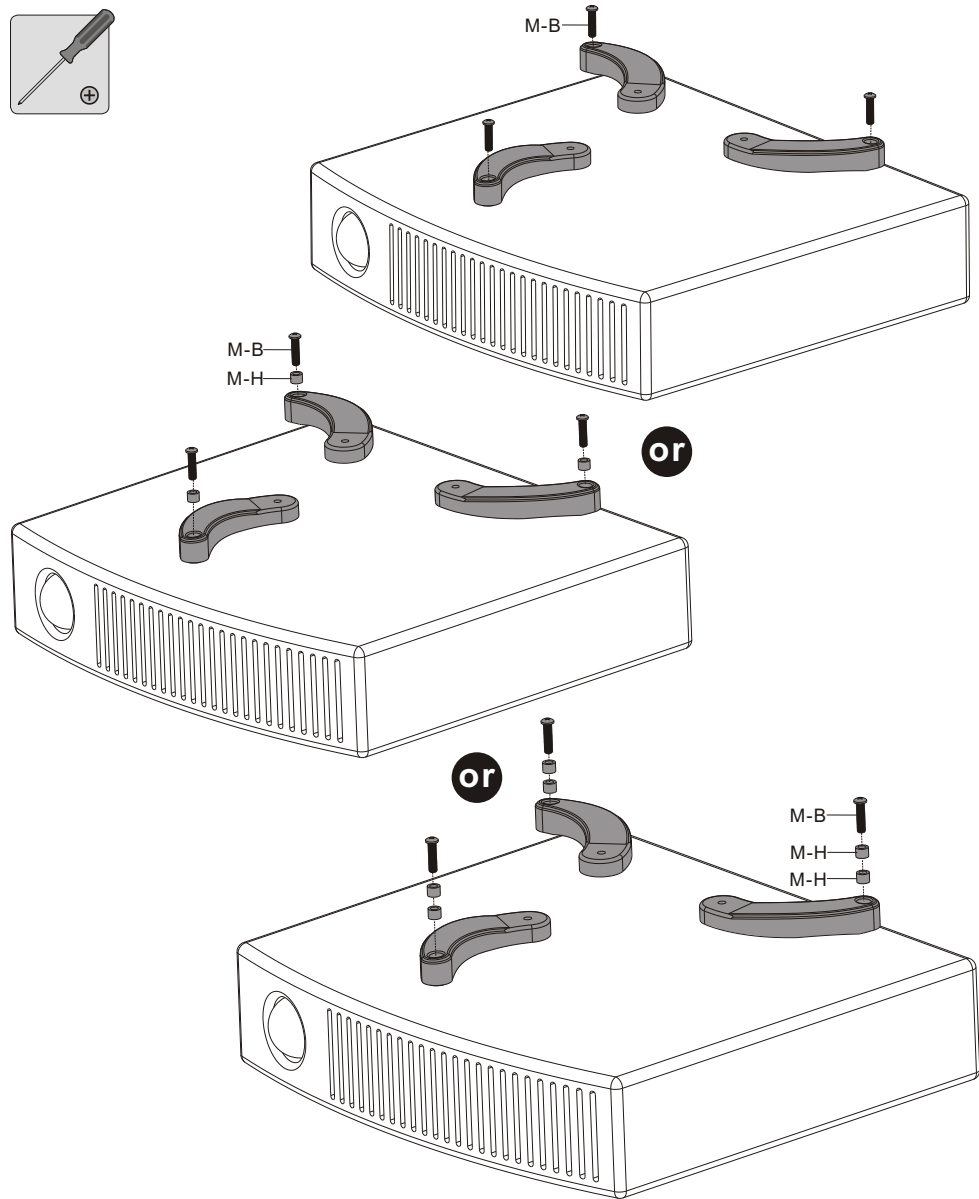
Installers must verify that the supporting surface will safely support the combined weight of the equipment and all attached hardware and components.

2. Installing the Decorative Cover and the Extension Pipe



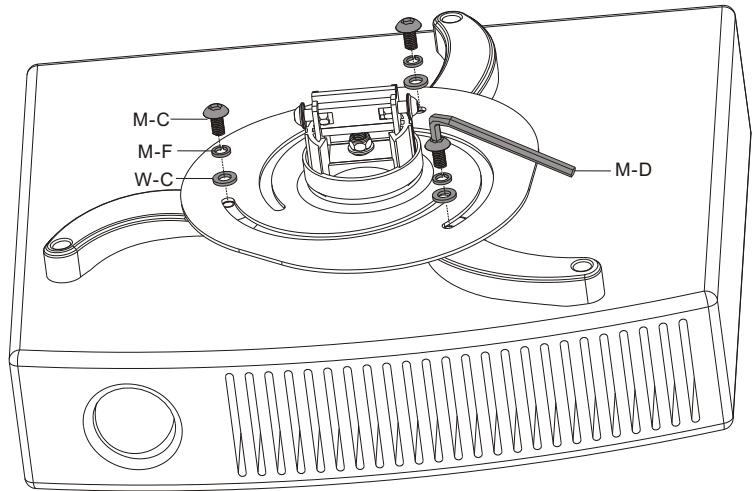
3. Attaching the Mounting Legs and the Projector Plate

3a. common mounting

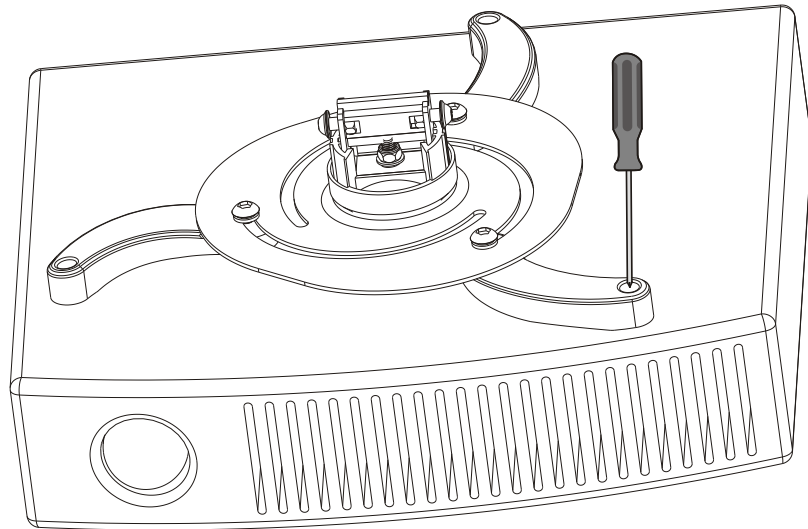


Locate the projector's mounting points.
Screw the mounting legs onto the projector.

! DO NOT TIGHTEN ALL SCREWS AT THIS TIME.



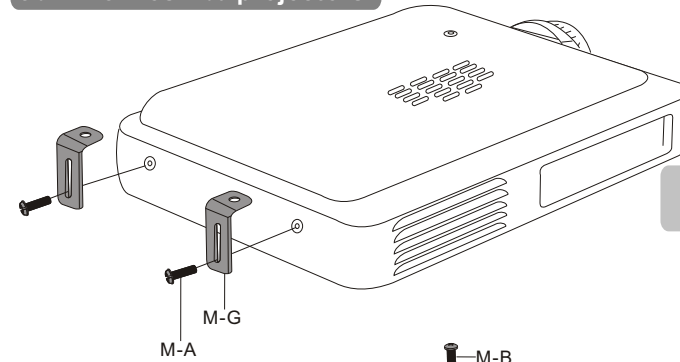
Place the projector plate on the mounting legs, as close as to projector center of gravity as possible. Slightly adjust the arms to fit slots pattern on the projector plate. And then use screws and washers to fix the projector plate.



Tighten the all mounting screws which secure the mounting legs to the projector at this time.

3b. for Toshiba projectors

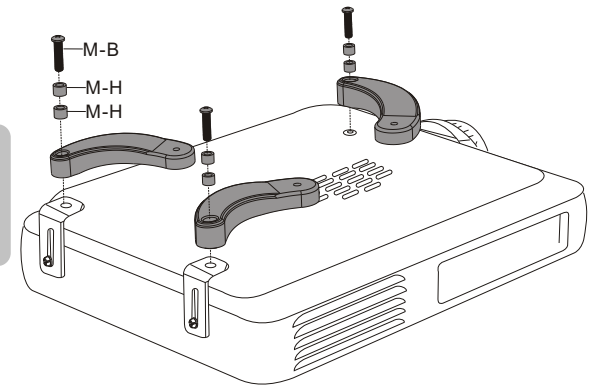
3b-1. For Toshiba projectors



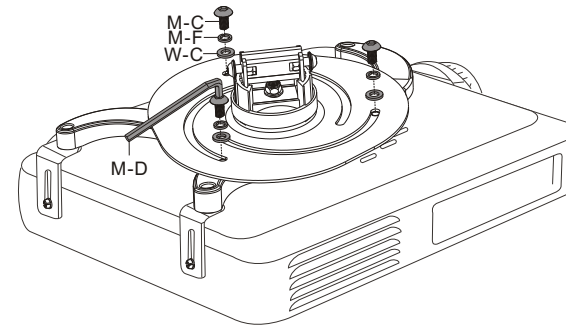
Attach the adjustable part to the projector using the screws.

Locate the projector's mounting points. Screw the mounting legs onto the projector.

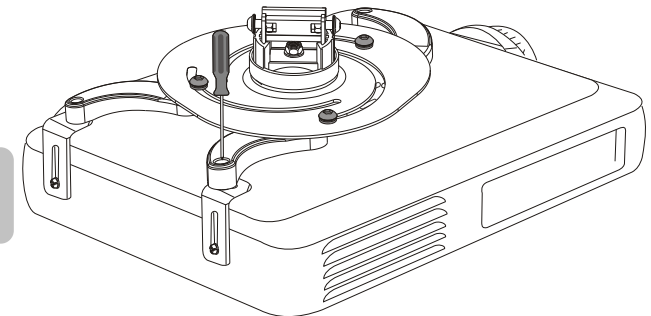
⚠ DO NOT TIGHTEN ALL SCREWS AT THIS TIME.



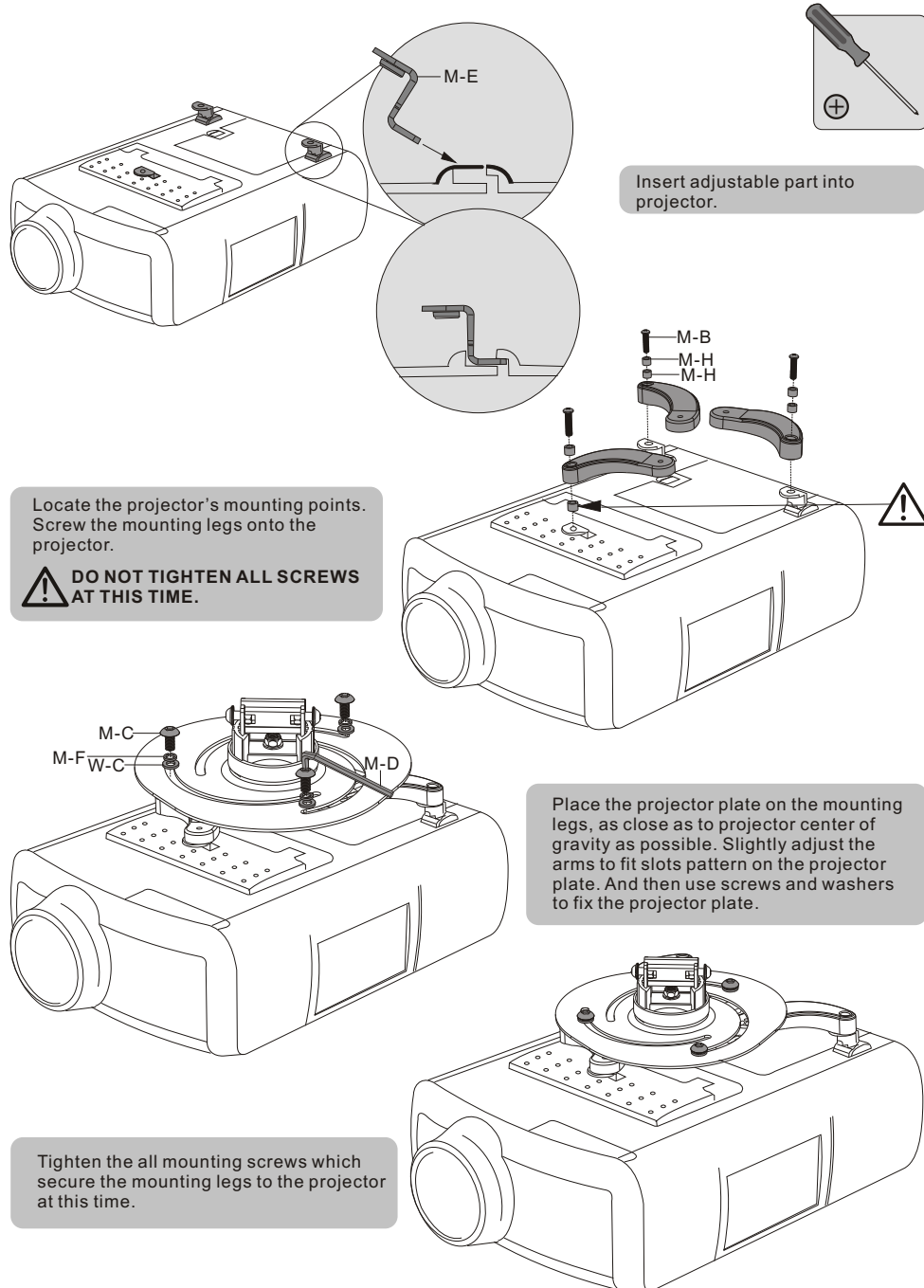
Place the projector plate on the mounting legs, as close as to projector center of gravity as possible. Slightly adjust the arms to fit slots pattern on the projector plate. And then use screws and washers to fix the projector plate.



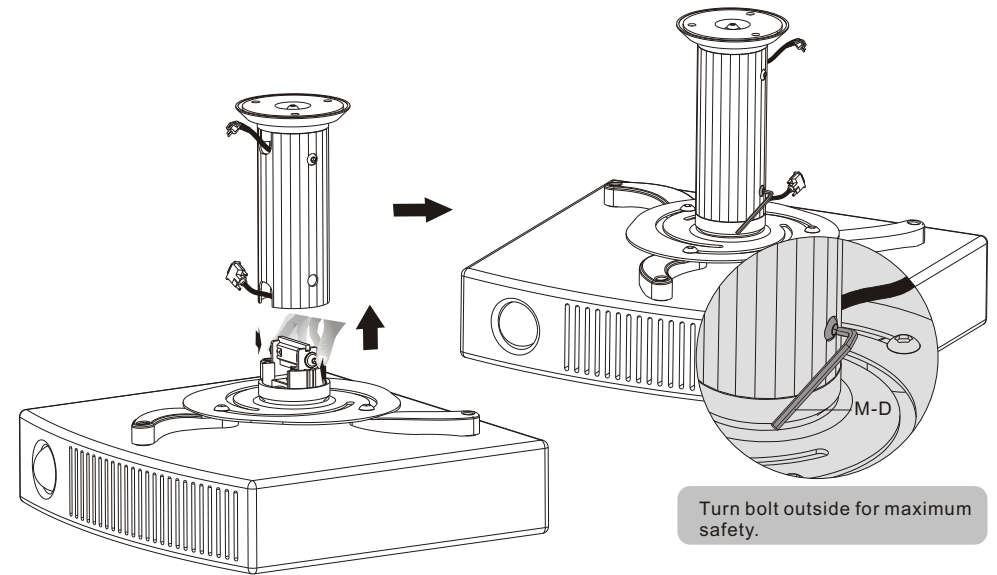
Tighten the all mounting screws which secure the mounting legs to the projector at this time.



3b-2. for Philips projectors

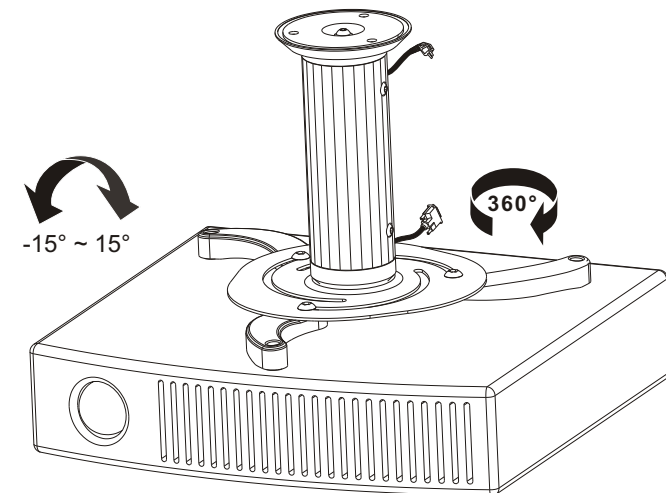


4. Hang the Projector onto the Ceiling Mount

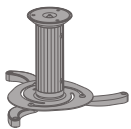


Press in the two bolts at the same time and connect projector plate to pipe.
Important: Make sure the projector is correctly hooked before releasing the projector.

5. Adjustment



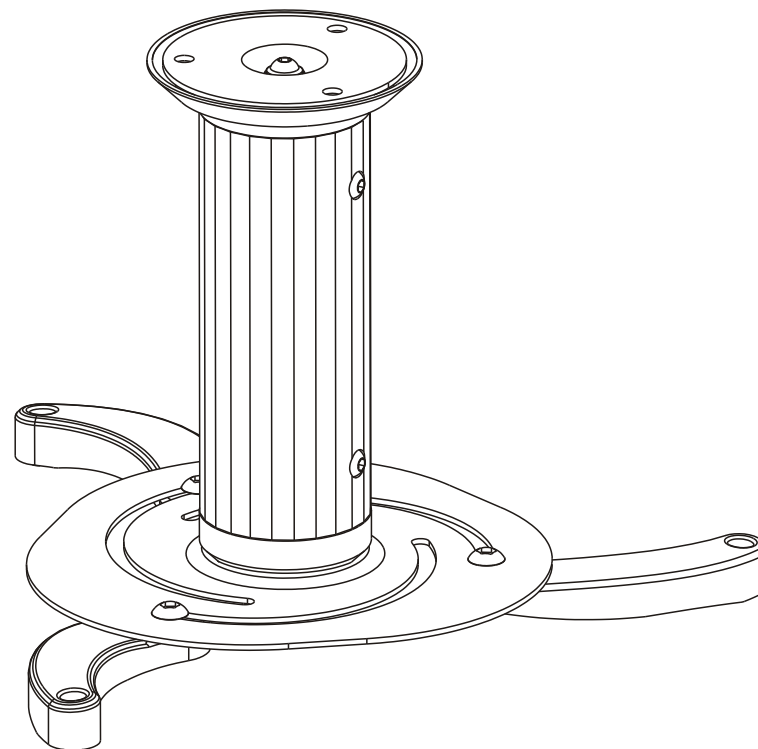
Adjust to the desired location or tilt.



Údržba:

- Pravidelně kontrolujte upevnění držáku pro maximální bezpečnost (každé 3 měsíce).
- V případě jakýchkoliv dotazů kontaktujte svého dealera.

Univerzální stropní držák na projektor



CI-165



UPOZORNĚNÍ: Nepřesahujte nevyšší povolenou nosnost. Může dojít ke zranění nebo poškození projektoru.

POZNÁMKA: Přečtěte si pozorně tento manuál před instalací držáku a projektoru.

VAROVÁNÍ

Nezačínajte s instalací produktu před nastudováním celého manuálu včetně instrukcí a varování. V případě jakýchkoliv dotazů týkajících se instalace neváhejte kontaktovat dodavatele produktu.

Tento univerzální stropní držák na projektor byl navržen pouze pro instalaci, která je uvedena v tomto manuálu. Nesprávná instalace může způsobit zranění nebo poškození uchyceného produktu.

Tento produkt by měl být instalován pouze osobou mechanicky zručnou a s předchozími zkušenostmi.

Ujistěte se, že je povrch, na který bude držák instalován je stabilní a bezpečný pro udržení váhy držáku, obrazovky a jakýchkoliv dalších komponentů.

Nikdy nepřesahujte maximální povolenou nosnost.

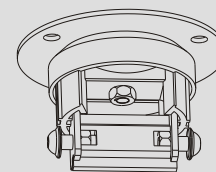
Vždy používejte k pomoci druhou osobu nebo mechanické zvedací zařízení k bezpečnému umístění držáku a obrazovky.

Šrouby utáhněte pevně, dejte si však pozor, abyste je nepřetočili. To může poškodit zařízení a radikálně snížit nosnost držáku.

Tento produkt je určen pouze pro vnitřní použití. Při použití tohoto produktu venku může dojít ke zranění nebo poničení držáku.

Kontrolní seznam komponentů

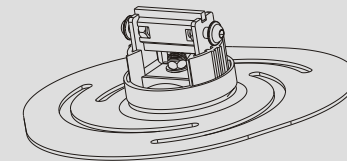
DŮLEŽITÉ: Před instalací se ujistěte, že jste v balení obdržely veškeré komponenty. Pokud některá část v balení chybí nebo je poškozena, obraťte se na prodejce produktu.



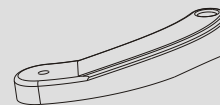
stropní úchyt (x1)
A



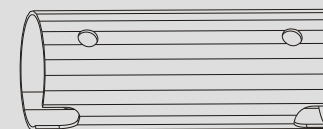
dekorační kryt (x1)
B



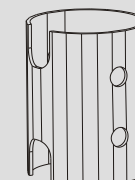
úchyt na projektor (x1)
C



úchytné rameno (x3)
D

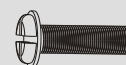


15cm prodlužovací trubice (x1)
E

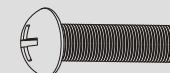


8cm prodlužovací trubice (x1)
F

BALENÍ M



M4x14 (x4)
M-A



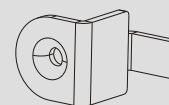
M5x20 (x3)
M-B



M6x12 (x3)
M-C



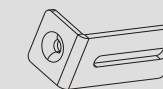
4mm imbusový klíč (x1)
M-D



nastavitelná část (x3)
M-E



M6 podložka (x3)
M-F



nastavitelná část (x2)
M-G

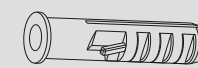


spacer (x6)
M-H

BALENÍ W



ST6.3x50 (x3)
W-A

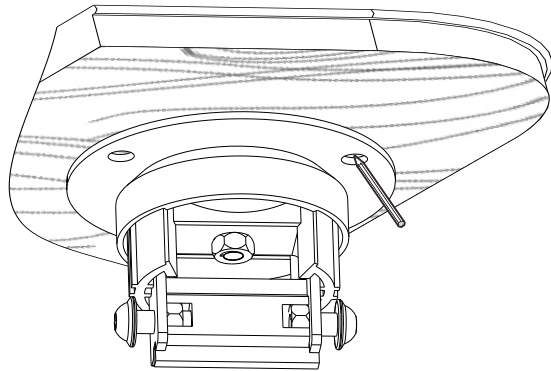
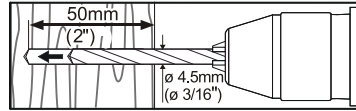


hmoždinka (x3)
W-B



D6 podložka (x6)
W-C

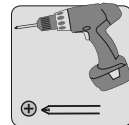
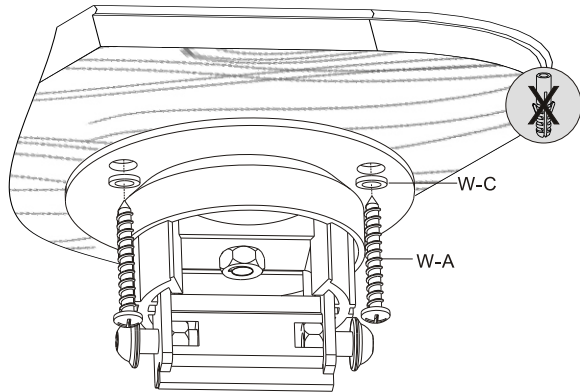
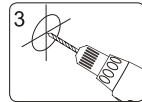
1a. Uchycení do dřeva



Označte si tužkou
montážní otvory



Vyvrtejte
montážní otvory



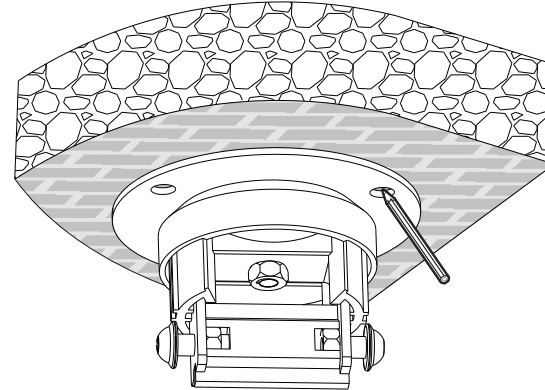
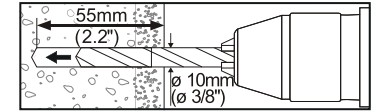
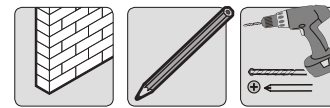
Přišroubujte
stropní úchyt



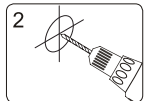
Osoba, která instaluje stropní držák na projektor, je zodpovědná za dodání vhodného nářadí pro uchycení, které není popsáno v tomto manuálu.

Osoba, která instaluje stropní držák na projektor, se musí ujistit, že povrch bezpečně udrží hmotnost držáku s veškerým zařízením, které bude uchyceno.

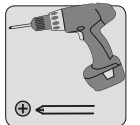
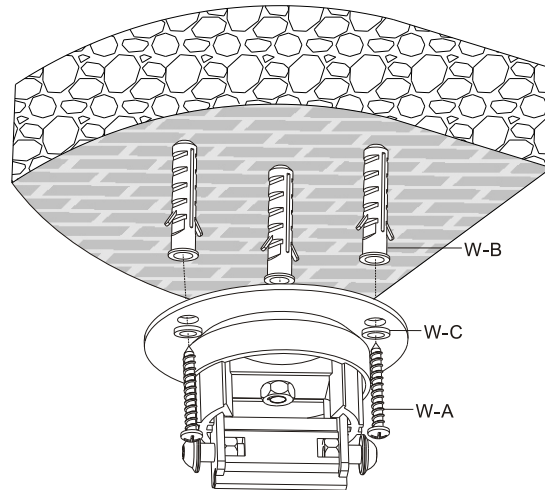
1b. Uchycení na strop z betonu a cihel



Označte si tužkou
montážní otvory



Vyvrtejte
montážní otvory



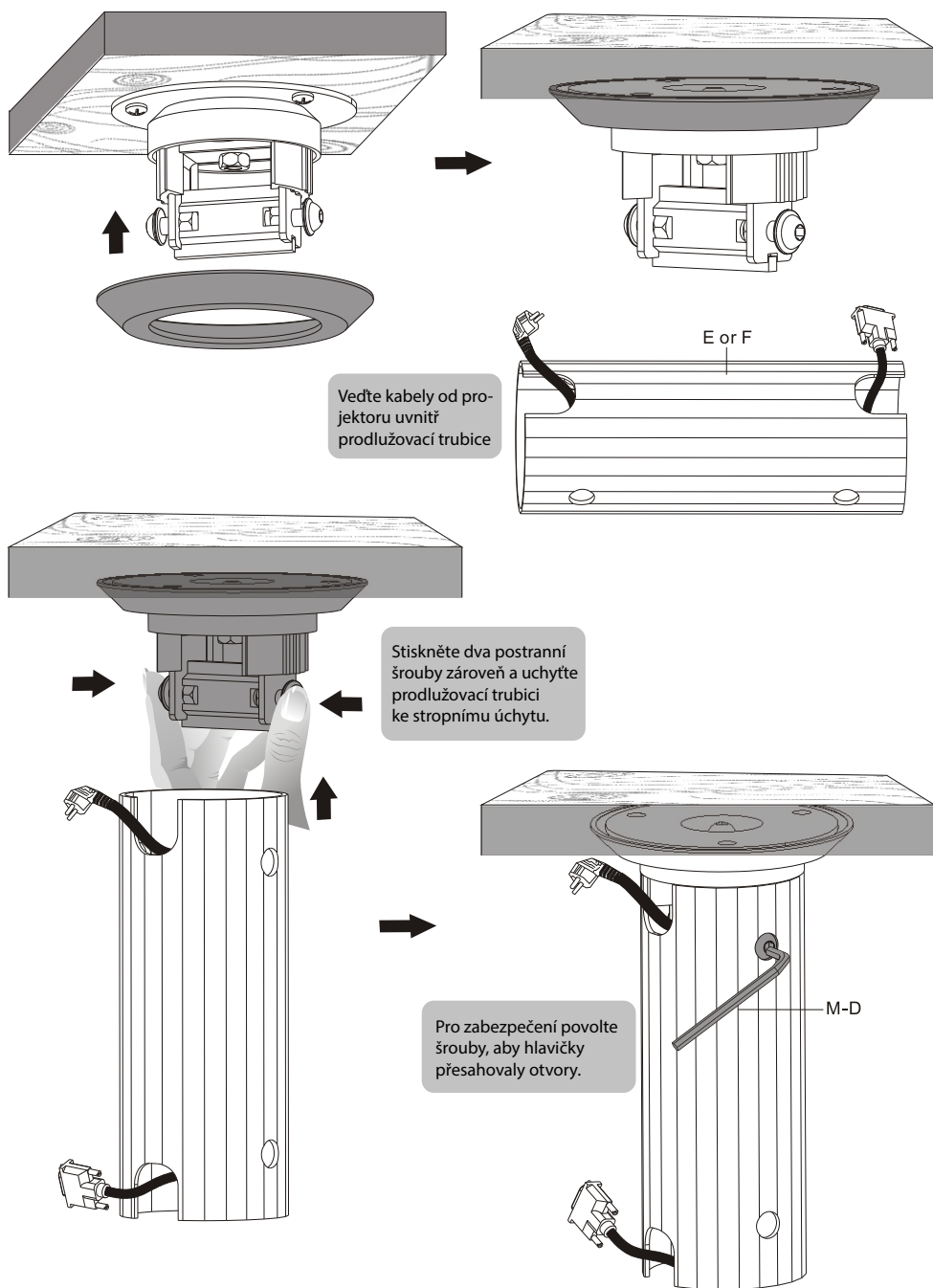
Přišroubujte
stropní úchyt



VAROVÁNÍ

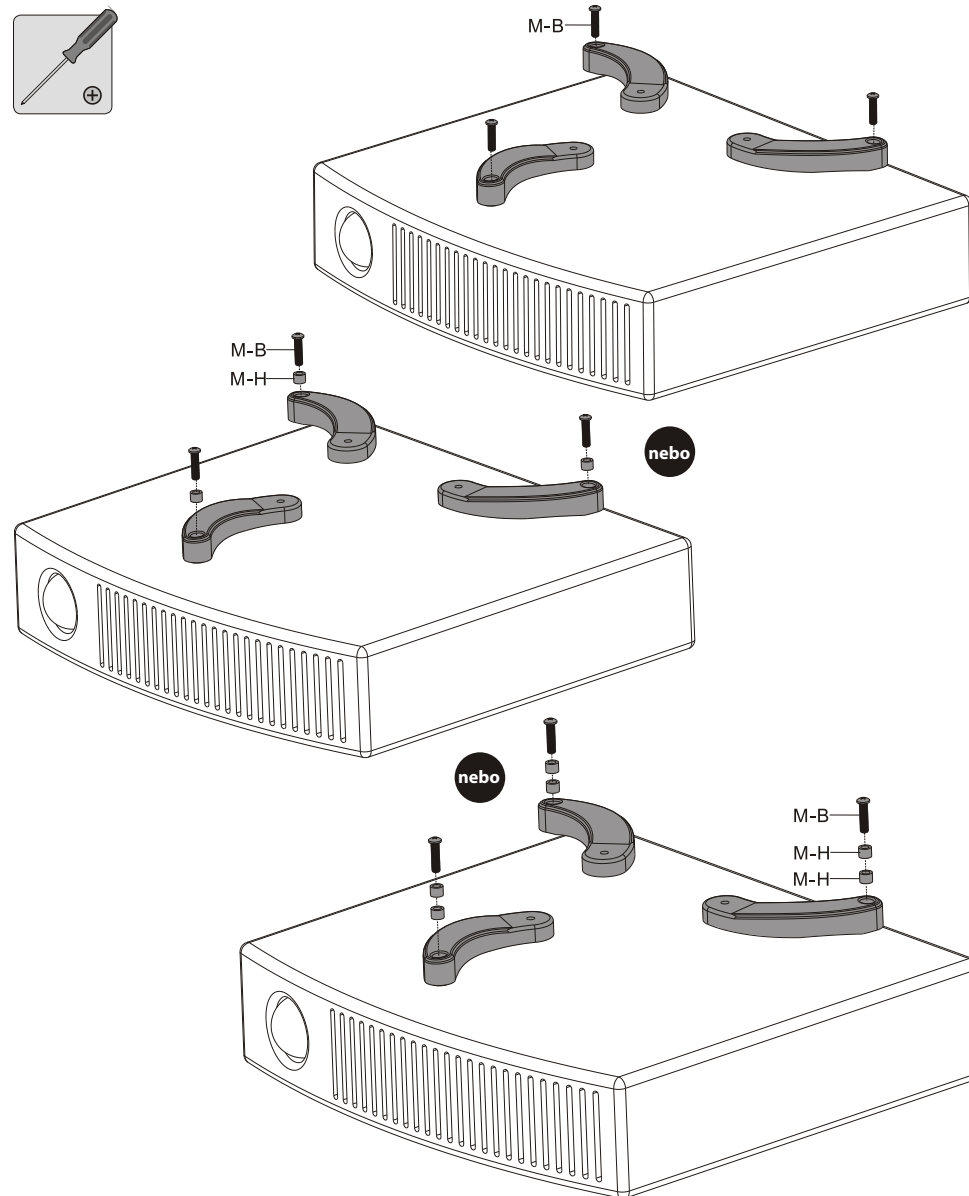
Osoba, která instaluje stropní držák na projektor, se musí ujistit, že povrch bezpečně udrží hmotnost držáku s veškerým zařízením, které bude uchyceno.

2. Instalace dekoračního krytu a prodlužovací trubice



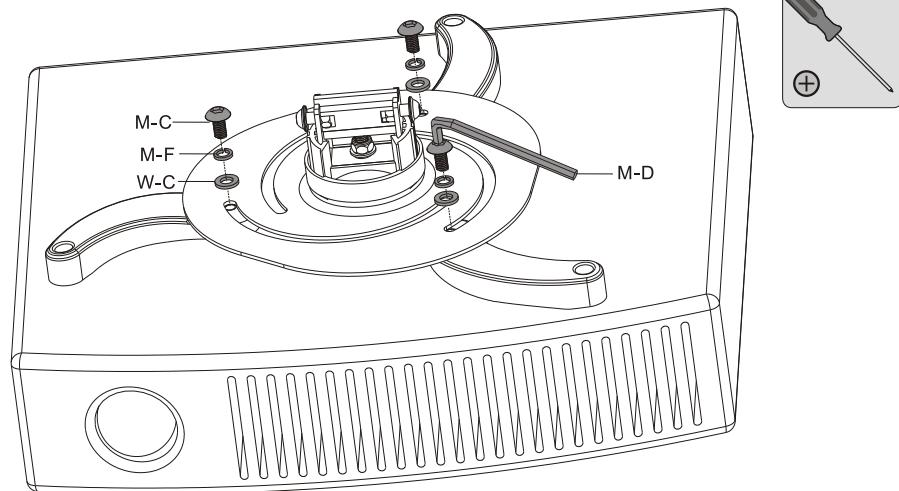
3. Instalace úchytných ramen a úchytu na projektor

3a. Běžné uchcení

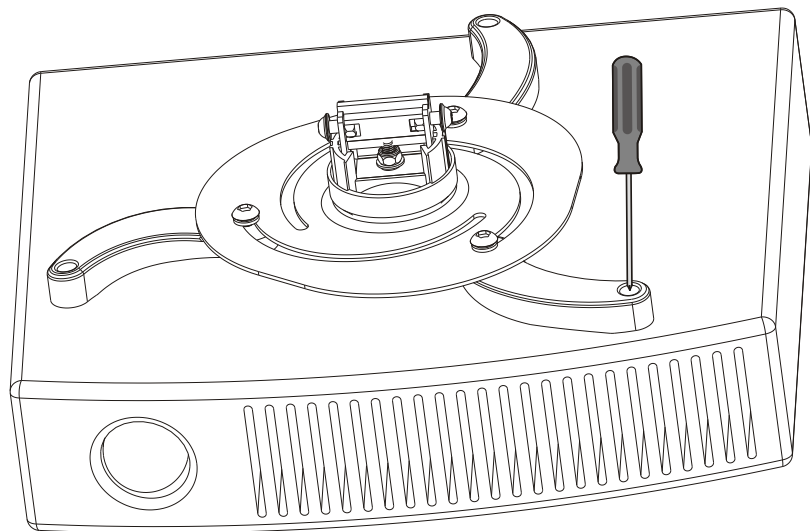


Lokalizujte montážní otvory na projektoru a uchyťte ramena na projektor pomocí přiložených šroubů.

 **Zatím tyto šrouby plně neutahujte**



Umístěte úchyt na projektor k úchytným ramenům co nejbliže ke gravitačnímu středu projektoru jak jen to je možné. Nastavte ramena tak, abyste je mohli přišroubovat k úchytu projektoru a pomocí šroubů a podložek vše pevně přišroubujte.



Nyní pevně utáhněte šrouby na obou stranách ramen.

3b. Uchycení Toshiba projektorů

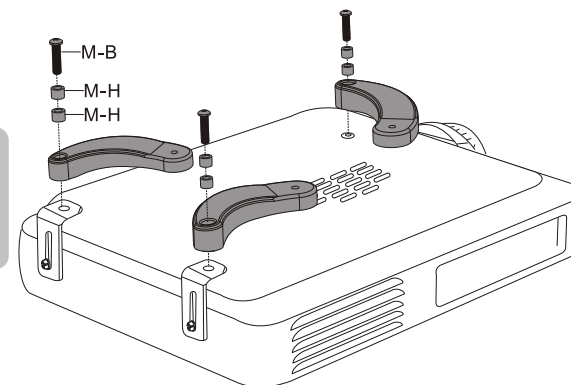


Připevněte nastavitelnou část k projektoru pomocí šroubů.

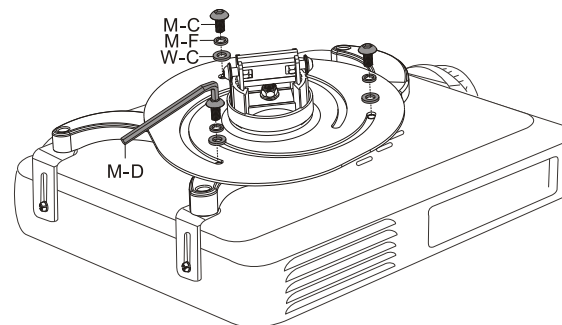
Lokalizujte montážní otvory na projektoru a uchyťte ramena na projektor pomocí přiložených šroubů.



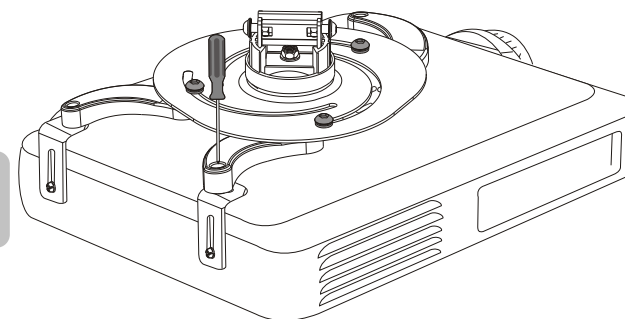
Zatím tyto šrouby plně neutahujte



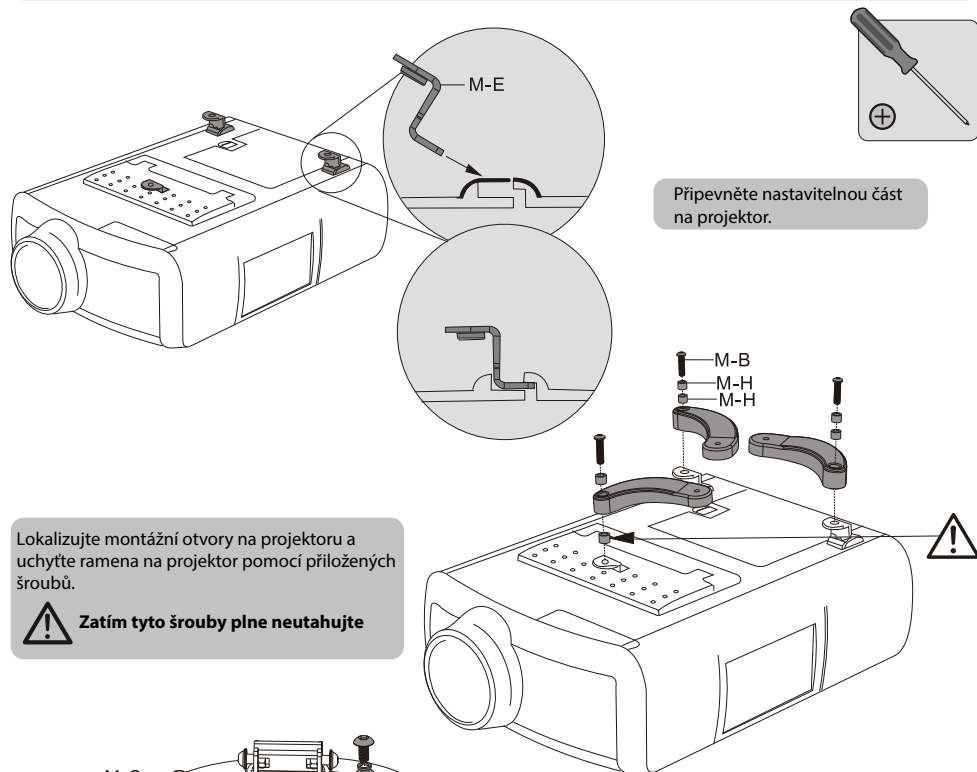
Umístěte úchyt na projektor k úchytným ramenům co nejbliže ke gravitačnímu středu projektoru jak jen to je možné. Nastavte ramena tak, abyste je mohli přišroubovat k úchytu projektoru a pomocí šroubů a podložek vše pevně přišroubujte.



Nyní pevně utáhněte šrouby na obou stranách ramen.



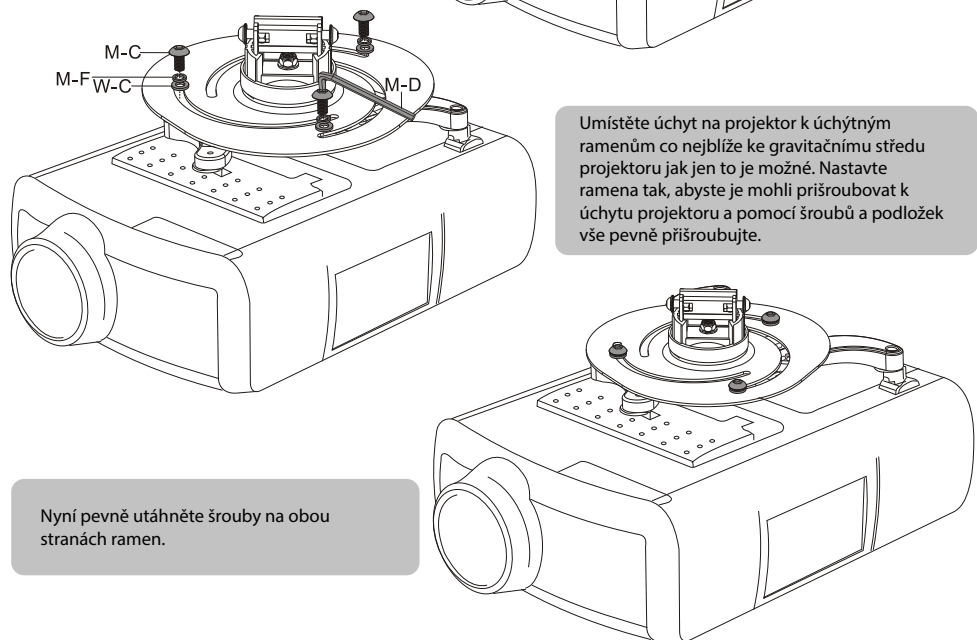
3c. Uchytení Philips projektorů



Připevněte nastavitelnou část na projektor.

Lokalizujte montážní otvory na projektoru a uchyťte ramena na projektor pomocí příložených šroubů.

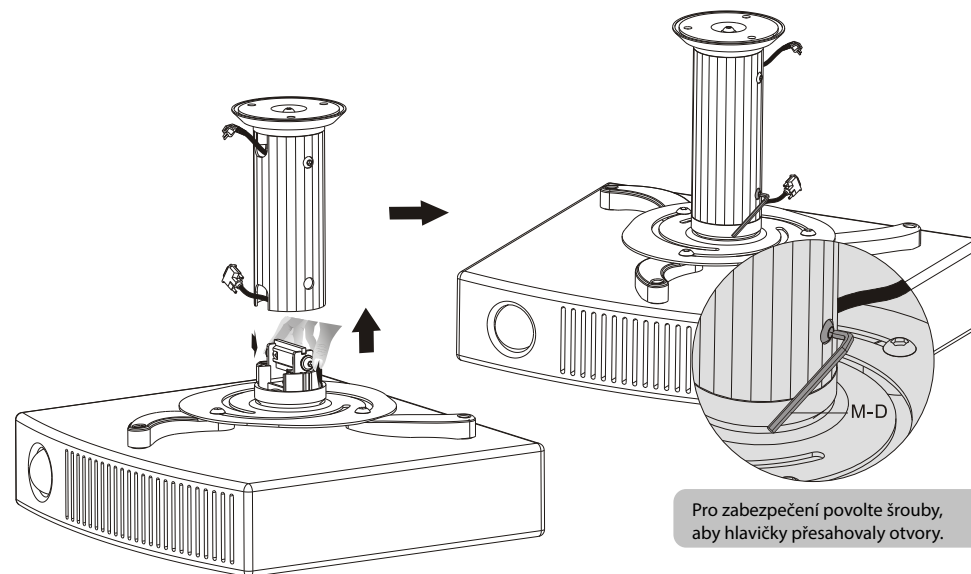
⚠ Zatím tyto šrouby plně neutahujte



Umístěte úchyt na projektor k úchýtným ramenům co nejbližce ke gravitačnímu středu projektoru jak jen to je možné. Nastavte ramena tak, abyste je mohli přišroubovat k úchytu projektoru a pomocí šroubů a podložek vše pevně přišroubojte.

Nyní pevně utáhněte šrouby na obou stranách ramen.

4. Zavěšení projektoru ke stropnímu úchytu

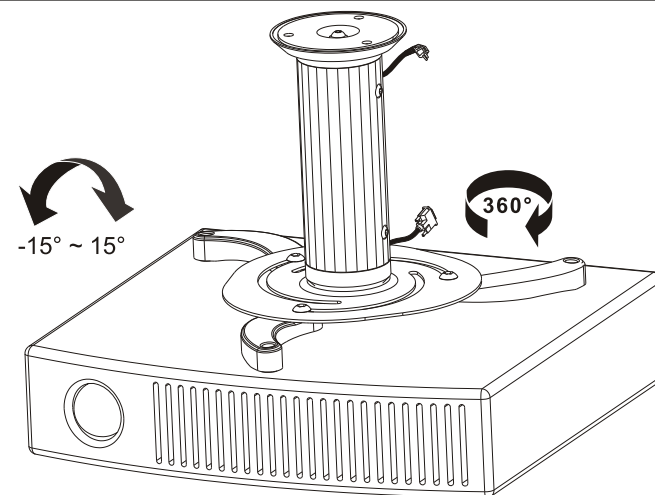


Pro zabezpečení povolte šrouby, aby hlavičky přesahovaly otvory.

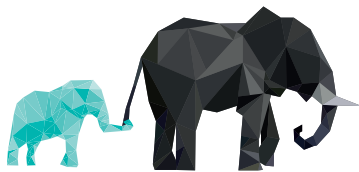
Stiskněte dva postranní šrouby zároveň a uchyťte projektor ke stropnímu úchytu. Pro zabezpečení povolte šrouby, aby hlavičky přesahovaly otvory.

DŮLEŽITÉ: UJISTĚTE SE ŽE JE PROJEKTOR SPRÁVNĚ UCHYČEN PŘED TÍM, NEŽ PROJEKTOR UVOLNÍTE!

5. Nastavení



Nastavte na požadovanou polohu.



connect **IT**®

MANUFACTURER
HERSTELLER
PRODUCENT
VÝROBCE
VÝROBCA
IT TRADE, a.s.
Poděbradská 786/65a
198 00 Praha 9-Hloubětín
Czech Republic
tel.: +420 734 777 444
service@connectit-europe.com
www.connectit-europe.com