

ASSEMBLY INSTRUCTIONS

connect IT®

FOR FIXED FLAT PANEL WALL MOUNT

This product is designed to mount flat panel televisions weighing up to 75kg/165lbs to a vertical firm wall.












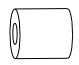

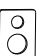

Safety Warning: Be careful to make sure there are no missing or defective parts. Never use defective parts. Improper installation may cause damage or serious injury.

Note: The included hardware is for mounting on walls. If you are uncertain about the nature of your wall, consult an expert. Please consult your hardware or installation professional for proper mounting to other types or walls. The supplied hardware is not for steel.

Forbidden Instruction: Do not mount onto plasterboard or panelled walls.

CI-21

Hardware kit

(a)	 M4x30mm Screw	x4	(b)	 M4x12mm Screw	x4	(c)	 M5x10mm Screw	x4
(d)	 M5x12mm Screw	x4	(e)	 M5x30mm Screw	x4	(f)	 M6x12mm Screw	x4
(g)	 M6x30mm Screw	x4	(h)	 M8x25mm Screw	x4	(i)	 M8x40mm Screw	x4
(j)	 Concrete Anchor	x6	(k)	 6mm Lag Bolt	x6	(l)	 Big Spacer	x4
(m)	 Small Spacer	x4	(n)	 Washer	x4	(o)	 Lag Bolt Washer	x6

SUPPLIED PARTS: Supplied joint parts are exclusive for using in this product. Other joint parts are forbidden to use on this product. If any parts are missing or faulty, telephone the special franchiser for a replacement.

Attaching the Arms to the Display

Important! Use extra care during this part of the installation. If possible, avoid placing your display face down as it may damage the viewing surface. Note: Your mount comes with a selection of bolt diameters and lengths to accommodate a wide variety of display models. Note all of the hardware in the kit will be used.

- Determine the correct length of bolt to use with your display by first examining the back of your display.
 - If your display has a flat back, you will use one of the shorter bolts from the hardware kit.
 - If your display has a curved or recessed back, you will use one of the longer bolts along with a spacer.
- Determine the correct diameter of bolt to use by carefully trying one bolt each from the hardware kit. Do not force any of the bolts-if you feel resistance stop immediately and try a smaller diameter bolt.
- Attach the arms to the back of your display using the bolts identified along with corresponding washers.
 - If you are using the M4 or M5 bolts, you will also need to use the small hole of the washers 'n'. If you are using the M6 or M8 bolts, you will also need to use the big hole of the washers 'n'.
 - If you are using one of the longer bolts on a display with a curved recessed back, you will also use a Spacer. Use the Small Spacer for M4, M6 and M8 bolts and the Large Spacer for M8 bolts.
- Make sure all screws are secure, but do not over-tighten them.

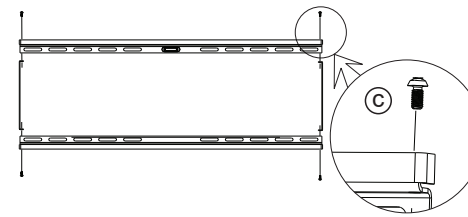
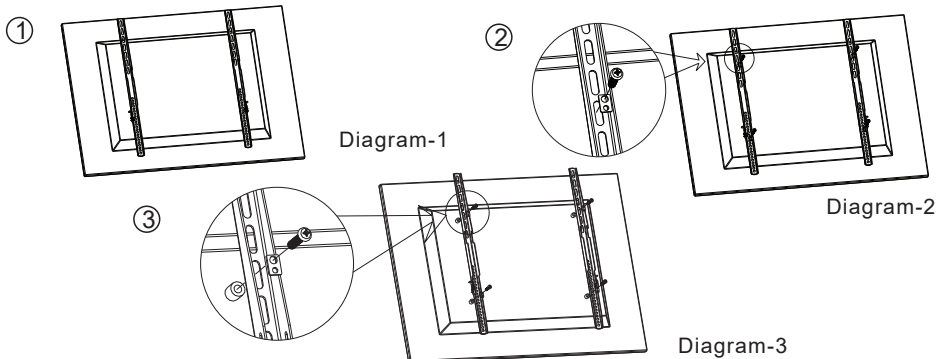


Diagram-4

Mounting the Wooden Wall Plate

Important! For safety, the mount must be secured to two adjacent wood studs on least 16" apart.

- Using a stud finder, locate and mark two adjacent studs for securing the mount.
- Place the wall plate against the wall and level it using the bubble guide.
- Make two locations (two per stud) on the wall where the mount will be secured.
- Remove the wall plate and drill a (4mm) pilot hole on each location using an electric drill.
- With the help of another person, replace the wall plate and fix it to the wall using the Lag Bolts and Lag Bolt washers provided.
- Do not over-tighten the bolts and do not release the wall plate until all screws are secure.

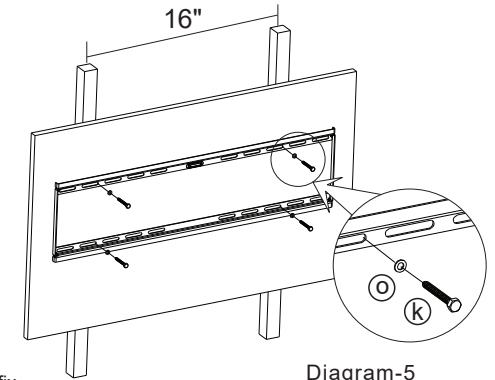


Diagram-5

Mounting the Concrete Wall Plate

- Place the wall plate against the wall and level it using the bubble guide.
- With the help of another person, mark off four (4) locations for fixing the mount to the wall.
- Place the wall plate aside and drill a hole at each location using a 3/8" (10mm) masonry bit. Remove any excess dust from the holes.
- Insert one Concrete Anchor into each hole. A hammer can be used to lightly tap the anchors into place if necessary.
- With the help of another person, replace the wall plate and fix it to the wall using the Lag Bolts and Lag Bolt Washers provided.
- Do not over-tighten the bolts and do not release the wall plate until all screws are secure.

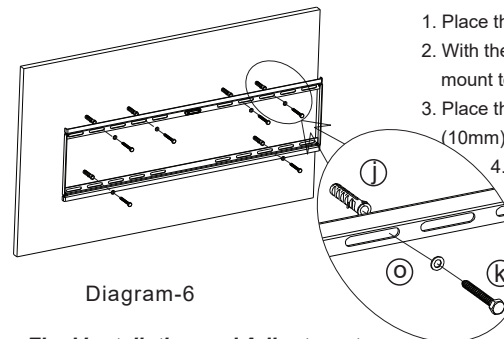
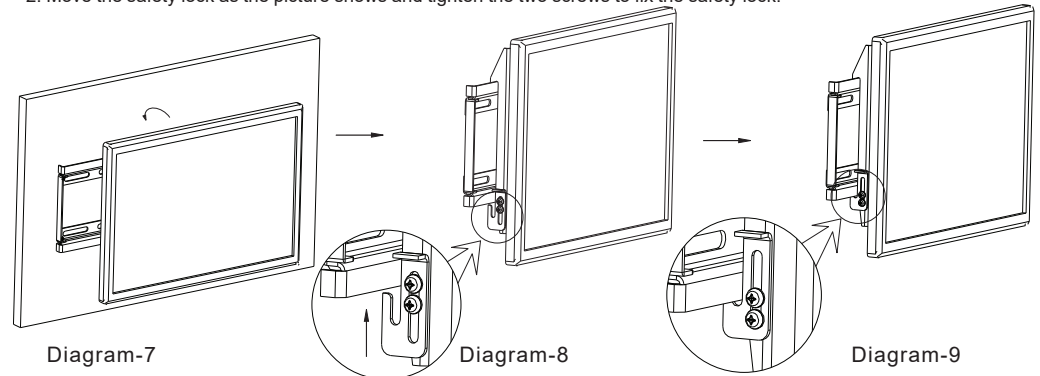


Diagram-6

Final Installation and Adjustment

- With the help of another person, carefully lift your display and place it on the wall plate. Do not release the display until the mounting arms have securely hooked onto the mount.
- Move the safety lock as the picture shows and tighten the two screws to fix the safety lock.



NÁVOD K INSTALACI

FIXNÍHO DRŽÁKU PRO PLOCHÉ OBRAZOVKY

connect IT®

Tento produkt slouží k uchycení ploché obrazovky o maximální váze 75 kg ke stěně.

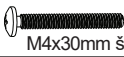
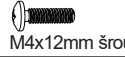








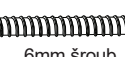
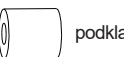
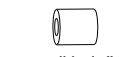


Bezpečnostní upozornění: Ujistěte se že balení obsahuje veškeré díly a části a ujistěte se že žádný z dílů není vadný nebo poškozený. Nikdy nepoužívejte poškozené díly. Špatná instalace může způsobit vážné zranění nebo poničení uchycené obrazovky.

Poznámka: Držák a přiložené díly jsou určeny k uchycení ke zdi z plněných cihel, betonu nebo do tvrdého dřeva. Jestliže držák instalujete do zdi z tvrdého dřeva, nepoužívejte žádné hmoždinky. Pokud si nejste jisti z jakého materiálu vaše zdi jsou, poraďte se s odborníkem. Obratě se na odborníka i v případě jiného materiálu zdi do které chcete držák instalovat. Přiložené šrouby nejsou vyrobeny z oceli.

Upozornění: Nemontujte držák do zdi ze sádrokartonu nebo do zdi obložené kachličkami.

CI-21

Seznam dílů

a	 M4x30mm šroub	x4	b	 M4x12mm šroub	x4	c	 M5x10mm šroub	x4
d	 M5x12mm šroub	x4	e	 M5x30mm šroub	x4	f	 M6x12mm šroub	x4
g	 M6x30mm šroub	x4	h	 M8x25mm šroub	x4	i	 M8x40mm šroub	x4
j	 hmoždinka	x6	k	 6mm šroub	x6	l	 podkladač	x4
m	 podkladač	x4	n	 podložka	x4	o	 podložka	x6

Přiložené díly a šrouby jsou vyrobeny speciálně k použití u tohoto produktu. Použití jiných než přiložených dílů je zakázáno. Pokud jsou nějaké díly poničeny nebo chybí, kontaktujte výrobce pro náhradu či výměnu.

DŮLEŽITÉ: Věnujte zvýšenou pozornost této části instalace. Pokud je to možné vyvarujte se položení obrazovky displejem na zem aby jste zabránili poškození. V balení k držáku je přidán velký výběr rozměrů a velikostí šroubů aby vyhovoval velkému množství výběru obrazovek.

- Určete správnou velikost šroubu určeného k namontování vaší obrazovky ze zadní strany televize.
 - pokud má vaše obrazovka plochou zadní stranu použijte jeden z kratších šroubů
 - pokud má vaše obrazovka zakřivenou nebo zapuštěnou zadní stranu použijte jeden z delších šroubů společně s podkladačem.
- Určete správný průměr šroubu opatrným zkoušením každého šroubu z přiloženého balení. Nepoužívejte hrubé síly a pokud cítíte odpor, okamžitě ukončete pokus a zkuste šroub s menším průměrem.
- Připojte rameno k zadní části obrazovky pomocí správných šroubů a podložek. Pokud použijete šrouby M4, M5, M6 nebo M8 budete také potřebovat podložku M. Pokud použijete jeden z delších šroubů pro obrazovku se zakřivenou zadní stranou budete také potřebovat použít malý podkladač pro šrouby M4 a M5 a velký podkladač pro šrouby M6 a M8.
- Ujistěte se, že šrouby jsou pevně přišroubované, ale dejte pozor, aby jste je nepřetáhli.
- Hlavičky šroubů by měli směřovat ven od obrazovky.

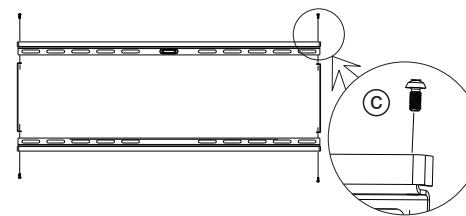
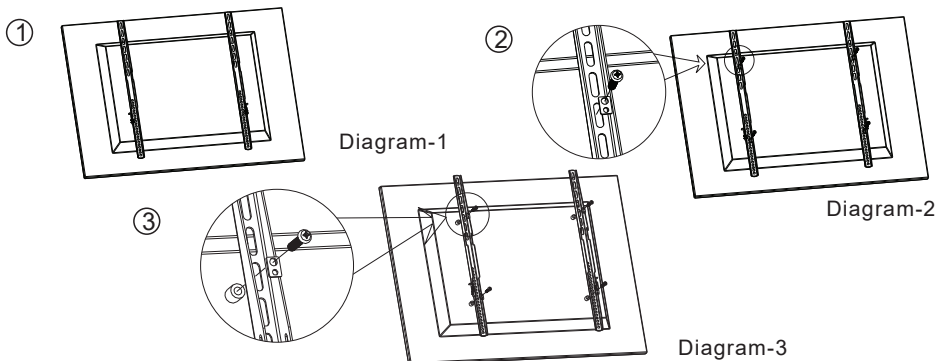


Diagram-4

Montáž do dřevěné stěny

Důležité! Pro bezpečné uchycení, držák musí být navrtán do dvou dřevěných příčných trámů od sebe vzdálených nejméně 40 cm.

- Určete místo dvou příčných trámů pro upevnění držáku.
- Umístěte držák určený k navrtání ke stěně a zarovnejte ho pomocí vestavěné vodováhy.
- Načrtněte na každé straně dvě místa pro umístění šroubů kde bude držák uchycen.
- Odendějte držák a vyvrtejte montážní otvory vrtákem o poloměru 4mm na každém vyznačeném místě.
- S pomocí další osoby namontujte držák do stěny pomocí šroubů a podložek přiložených v balení.
- Dejte pozor aby jste šrouby nepřetočili a nepouštějte držák dokud není přišroubován všemi šrouby.

Sestavení držáku

- Najděte 4 části jak je vidět na obrázku
- Složte 4 části dohromady pomocí šroubů C jak je vidět na diagramu 4
- Ujistěte se že je držák pevně spojen

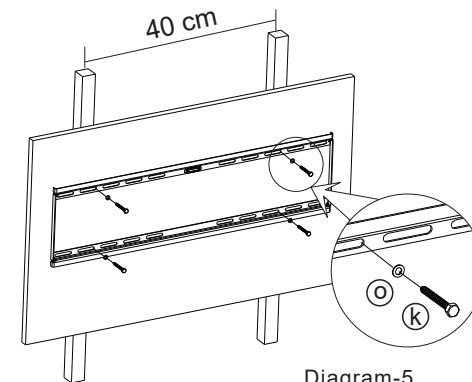


Diagram-5

Montáž do cihlové nebo betonové zdi

- Umístěte držák určený k navrtání ke stěně a zarovnejte pomocí vestavěné vodováhy.
- Načrtněte 4 místa na zdi kam umístíte šrouby.
- Odložte držák a vyvrtejte montážní otvory vrtákem o poloměru 10 mm.
- Do každého otvoru umístěte hmoždinku. Pokud je to nezbytné můžete použít i kladívko pro zasunutí hmoždinek.
- S pomocí další osoby namontujte držák do stěny pomocí šroubů a podložek přiložených k balení.
- Dejte pozor aby jste šrouby nepřetočili a nepouštějte držák dokud není přišroubován všemi šrouby.

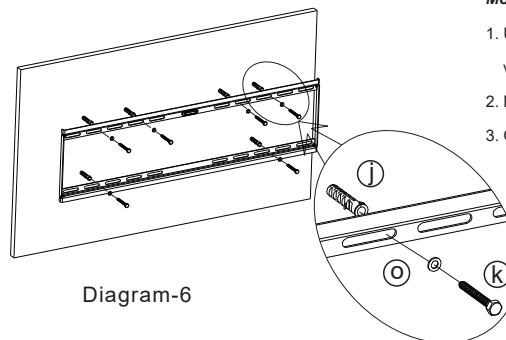
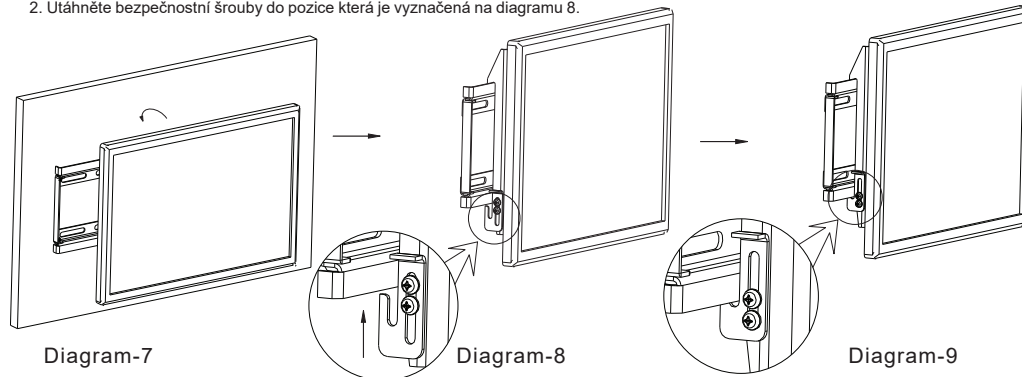
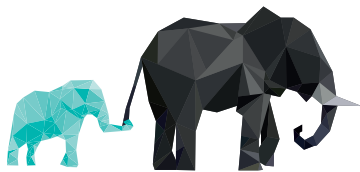


Diagram-6

Finální instalace a nastavení

- S pomocí další osoby opatrně zdvihněte obrazovku a umístěte ji na přimontovaný držák. nepouštějte obrazovku dokud se obě ramena bezpečně neuchytí do držáku přimontovaném ke zdi.
- Utáhněte bezpečnostní šrouby do pozice která je vyznačená na diagramu 8.





connect **IT**®

MANUFACTURER
HERSTELLER
PRODUCENT
VÝROBCE
VÝROBCA
IT TRADE, a.s.
Poděbradská 786/65a
198 00 Praha 9-Hloubětín
Czech Republic
tel.: +420 734 777 444
service@connectit-europe.com
www.connectit-europe.com