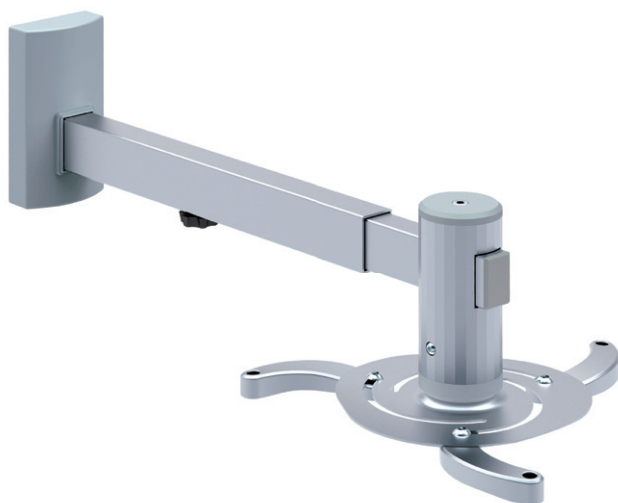


USER MANUAL  
BENUTZERHANDBUCH  
PODRĘCZNIK UŻYTKOWNIKA  
UŽIVATELSKÝ MANUÁL  
UŽIVATEĽSKÝ MANUÁL

EN  
DE  
PL  
CZ  
SK



**PROJECTOR MOUNT  
PROJEKTOR DECKENHALTERUNG  
UCHWYT DO PROJEKTORA  
DRŽÁK NA PROJEKTOR  
DRŽIAK NA PROJEKTOR**  
CMF-7030-SL



Before putting this product into operation, please read carefully all the instructions, even if you are already familiar with using similar products. Use the product only as described in this manual. Keep this manual in case you need it for future reference.

EN

The electronic version of this user manual can be downloaded on the website [www.connectit-europe.com](http://www.connectit-europe.com).

We recommend keeping the original packaging of the product, invoice and warranty certificate at least for the time the warranty is valid. When shipping the product, we recommend using the original packaging that the product was delivered in that will provide the best protection for it from being damaged during transport.

## 1 Warning

The wall or the surface used for securing the mount must have sufficient strength and maximum load to secure the weight of the mount, the projector and other accessories.

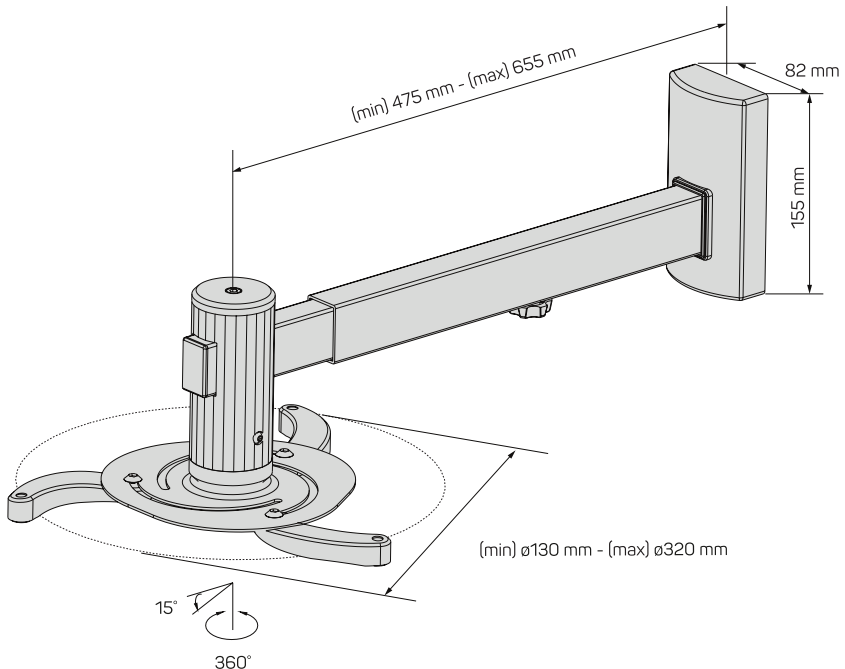
When installing the projector, use an assistance of another person.

During the installation, tighten the screws properly, but make sure not to strip the threads. That could damage the installed projector or significantly decrease the maximum load of the mount.

This wall mount is designed for indoor use only. Outdoor use may cause harm, damage to the mount or the installed projector.

Check the stability and safety of the mount at least every three months.

## 2 Specifications



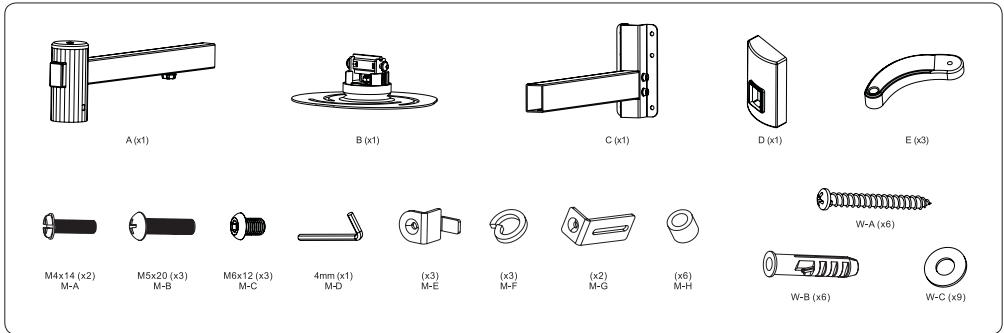
CMF-7030-SL



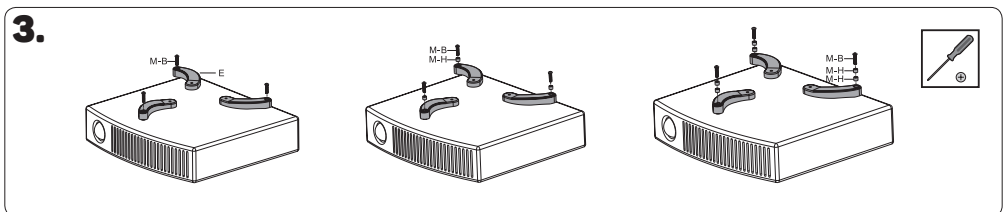
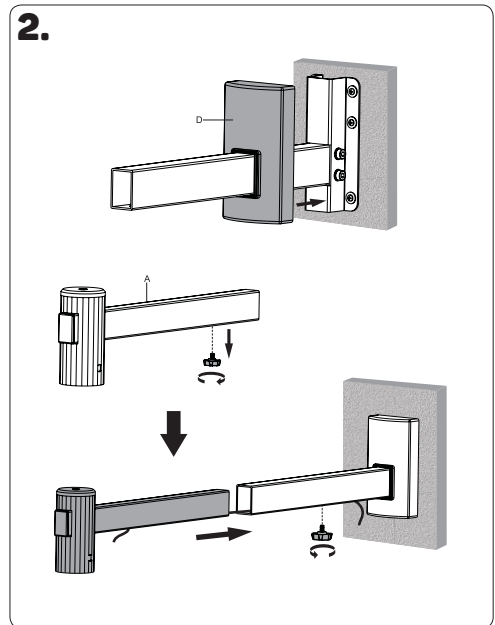
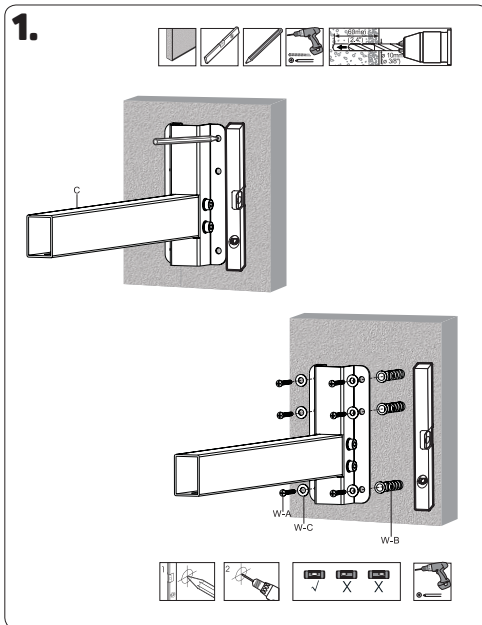


### 3 Package contents

EN

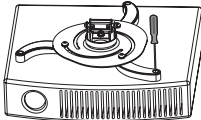
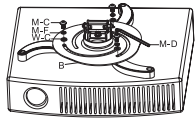


### 4 Assembly

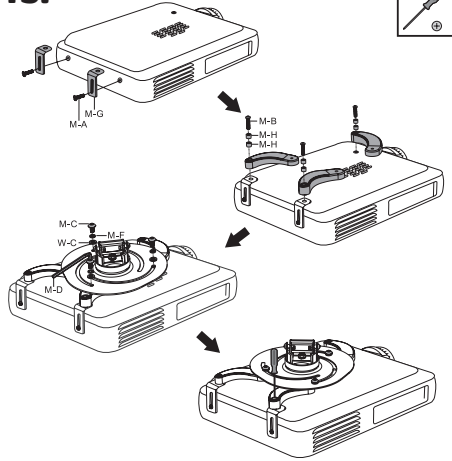


EN

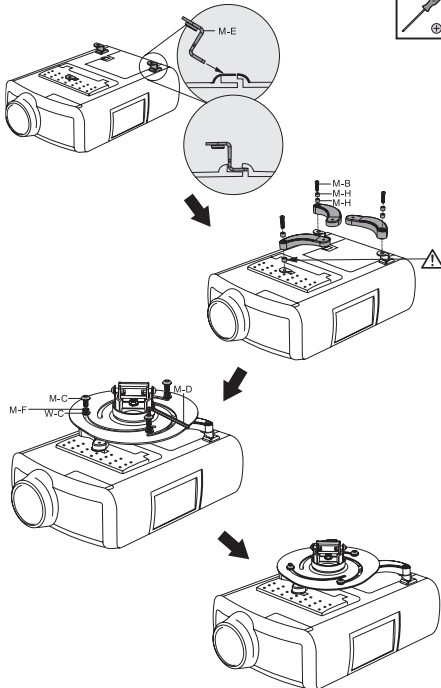
## 4a.



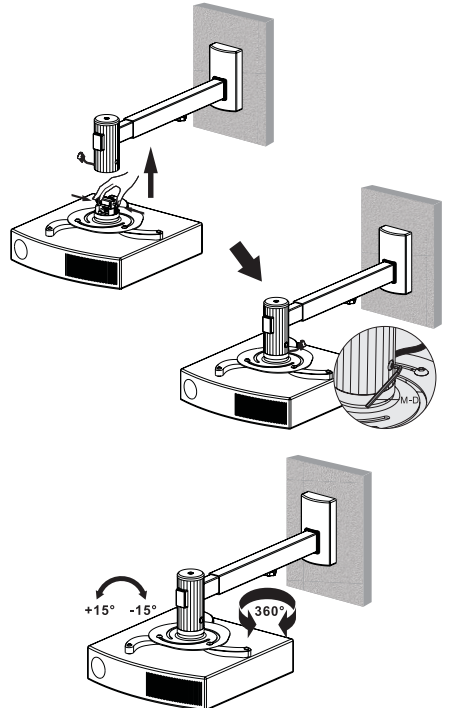
## 4b.



## 5.



## 6.



# 5 Notes

EN



Vor Inbetriebnahme dieses Produkts lesen Sie bitte sorgfältig die komplette Anleitung zu dessen Benutzung, und das auch für den Fall, dass Sie mit der Verwendung eines Produkts ähnlicher Bauart vertraut sind. Benutzen Sie das Produkt nur auf die Art und Weise, wie in dieser Anleitung beschrieben. Bewahren Sie diese Anleitung für den weiteren Verwendungsbedarf gut auf.

Diese Benutzungsanleitung können Sie auch in elektronischer Version herunterladen auf der Webseite: [www.connectit-europe.com](http://www.connectit-europe.com).

Mindestens für die Dauer der Garantielaufzeit ist die Aufbewahrung der Originalverpackung des Produkts, des Kaufbelegs sowie des Garantieblatts (falls mitgeliefert) zu empfehlen. Beim Transport empfehlen wir das Produkt zurück in die Originalverpackung zu legen, in der es geliefert wurde und die es am besten gegen Beschädigungen beim Transport schützt.

## 1 Warnung

Die Wand oder die Fläche zur Befestigung des Halters muss über eine ausreichende Festigkeit und Tragfähigkeit für das Gesamtgewicht des Halters, des Projector und des Zubehörs verfügen.

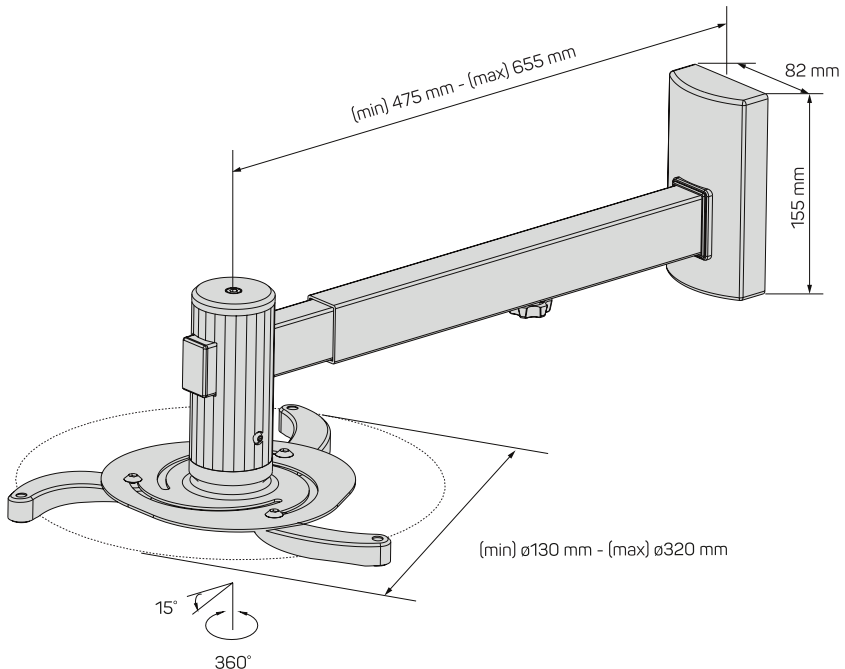
Bei der Installation des Projector nehmen Sie die Hilfe einer weiteren Person in Anspruch.

Ziehen Sie bei der Installation die Schrauben ordentlich fest. Geben Sie jedoch acht, dass Sie das Gewinde nicht beschädigen. Die Beschädigung des installierten Projector oder eine radikale Verringerung der Tragfähigkeit des Halters können die Folge sein.

Dieser Halter ist nur für die Verwendung in Innenräumen bestimmt. Andernfalls können Verletzungen, die Beschädigung des Halters oder des installierten Projector eintreten.

Kontrollieren Sie die Stabilität und die Sicherheit des Halters mindestens einmal in drei Monaten.

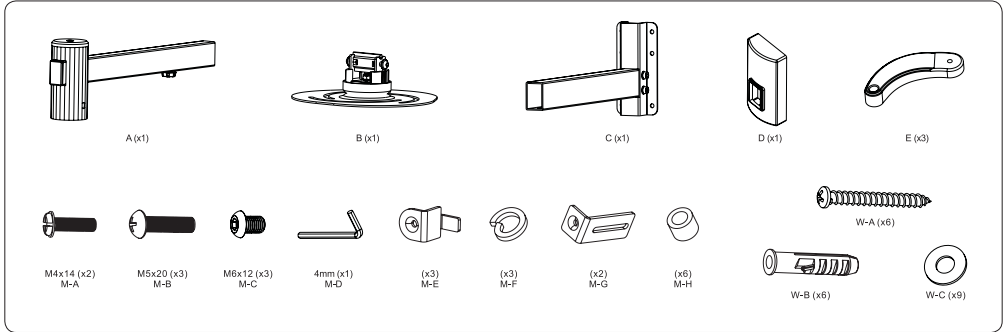
## 2 Spezifikation



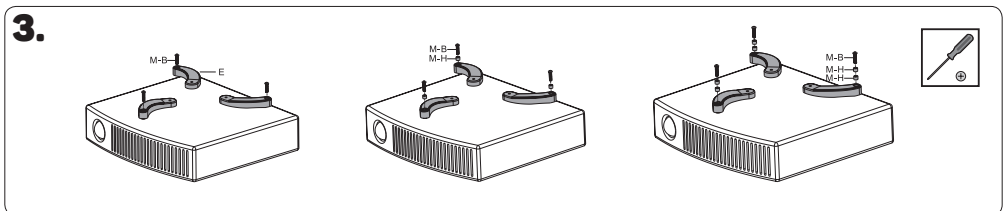
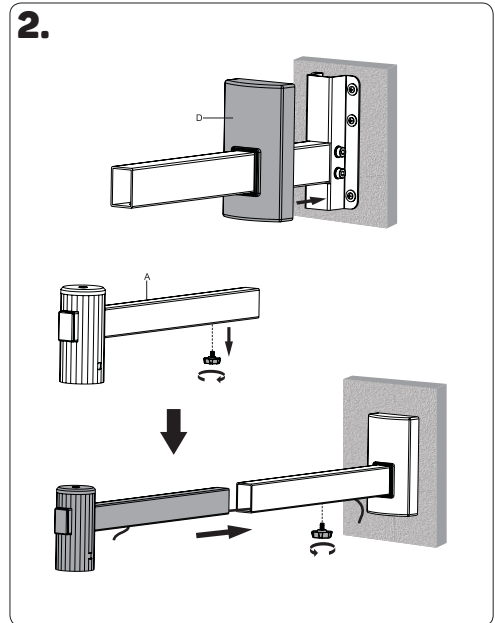
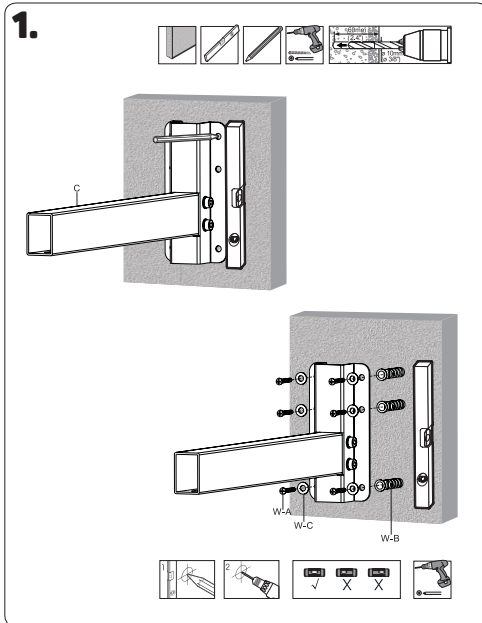
CMF-7030-SL



## 3 Verpackungsinhalt

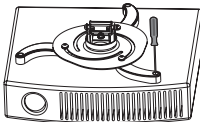
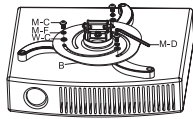


## 4 Montage

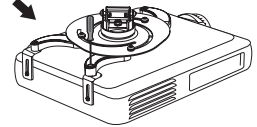
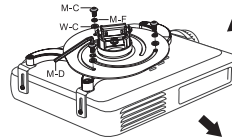
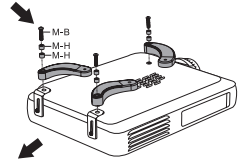
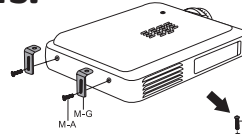


DE

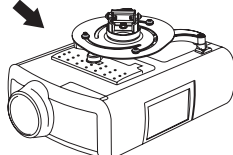
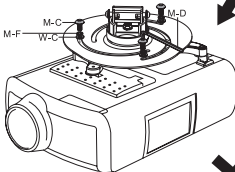
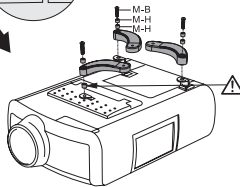
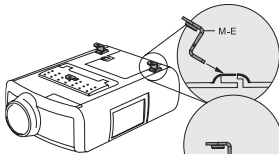
4a.



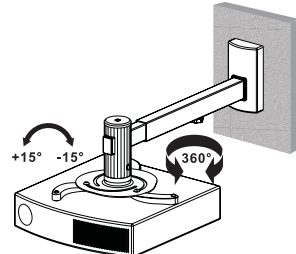
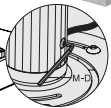
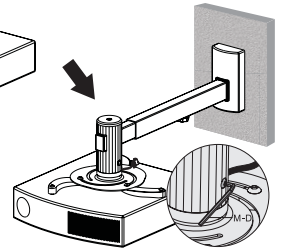
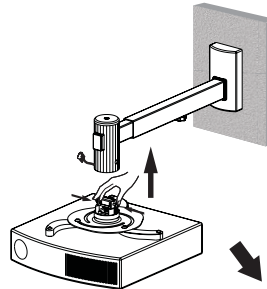
4b.



5.



6.



# 5 Notizen

DE



Przed użyciem tego wyrobu prosimy o uważne przeczytanie całej instrukcji jej użytkowania, również w przypadku, kiedy zapoznali się Państwo z użytkowaniem wyrobu podobnego typu. Wyrobu należy używać tylko tak, jak jest opisane w niniejszej instrukcji użytkowania. Niniejszą instrukcję użytkowania należy schować na wypadek potrzeby w przyszłości.

Niniejszą instrukcję użytkowania można pobrać w formie elektronicznej na stronach internetowych [www.connectit-europe.com](http://www.connectit-europe.com).

Minimalne przez okres gwarancji zalecamy zachowanie oryginalnego opakowania wyrobu, dokumentu zakupu i ewentualnie karty gwarancyjnej, o ile została dostarczona. W razie wysyłki zalecamy zapakowanie wyrobu do oryginalnego opakowania, w którym został dostarczony i które najlepiej chroni go przed uszkodzeniem podczas transportu.

## 1 Ostrzeżenie

Ściana lub powierzchnia montażowa uchwyty musi mieć wystarczającą wytrzymałość i nośność dla całkowitej masy uchwyty, projektor i akcesoriów.

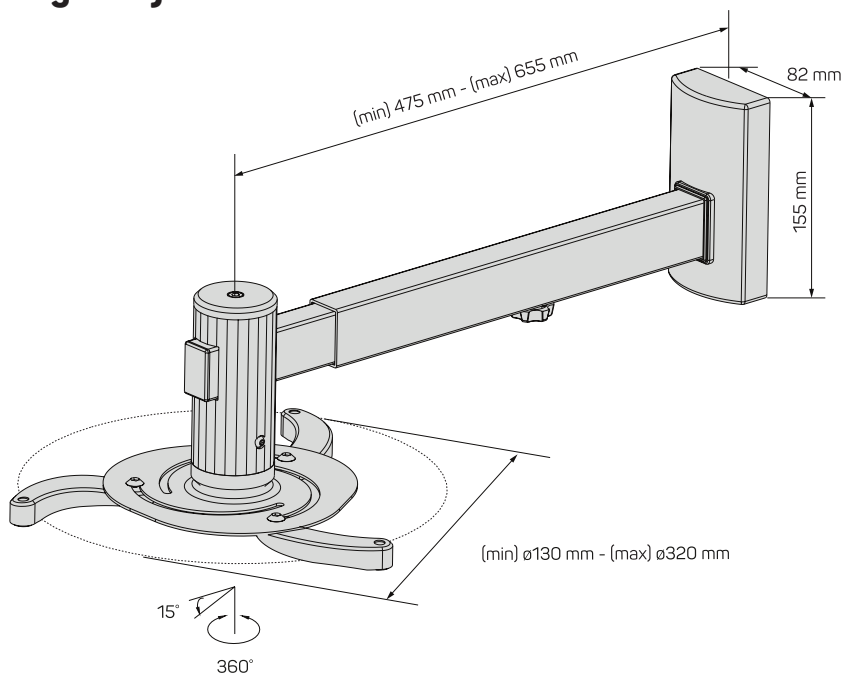
Podczas instalacji projektor potrzebujesz pomocy innej osoby.

Prawidłowo dokręć śruby podczas instalacji. Uważaj, aby nie uszkodzić nici. Może to spowodować uszkodzenie zamontowanego projektor lub radykalne obniżenie nośności uchwyty.

Ten uchwyt jest przeznaczony wyłącznie do użytku w pomieszczeniach. W przeciwnym razie może dojść do zranienia, uszkodzenia uchwyty lub zainstalowanego projektor.

Sprawdź stabilność i bezpieczeństwo posiadacza co najmniej raz na trzy miesiące.

## 2 Specyfikacja

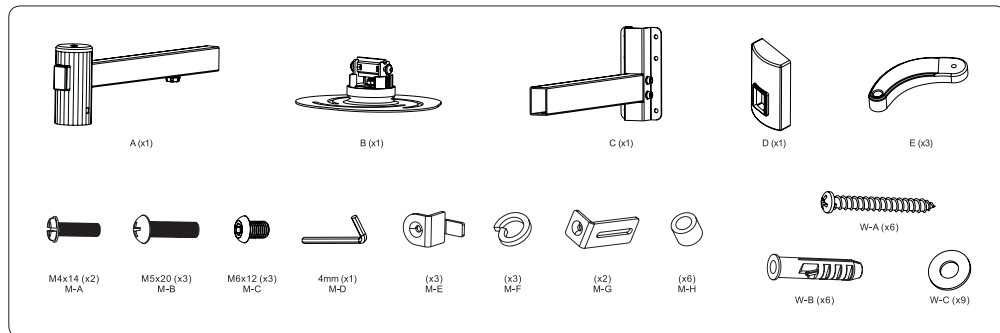


CMF-7030-SL

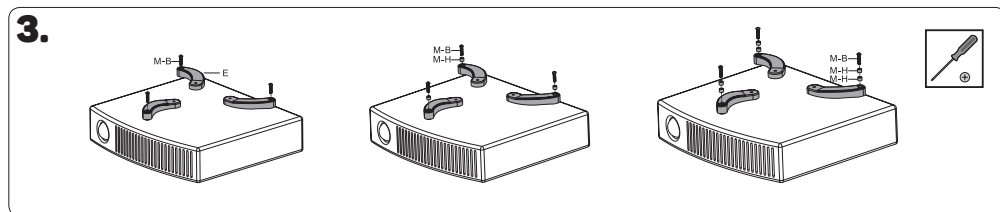
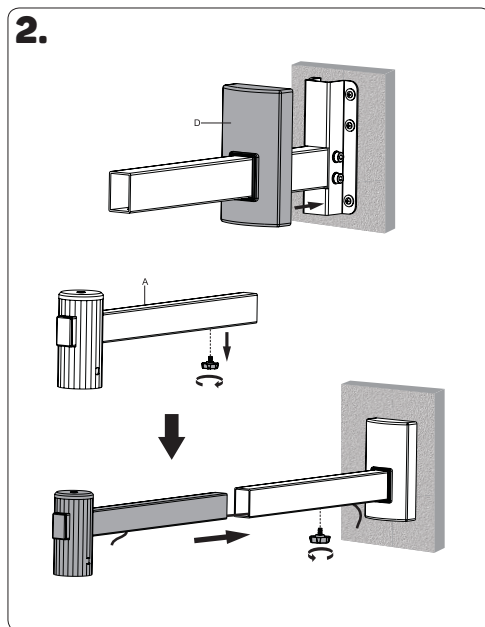
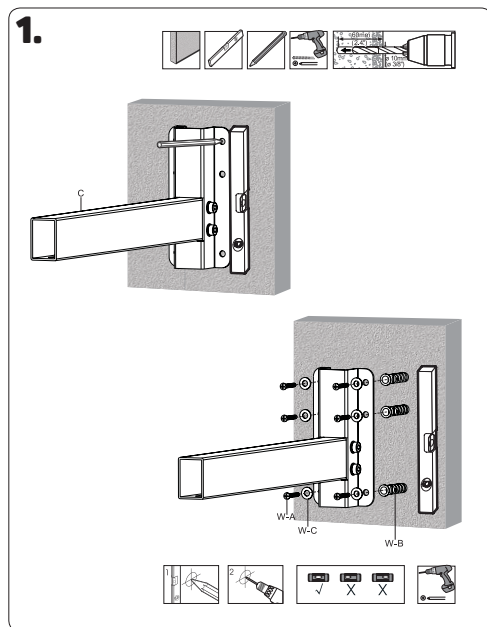




## 3 Zawartość opakowania

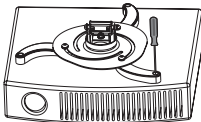
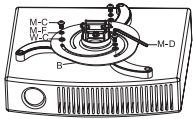


## 4 Montaż

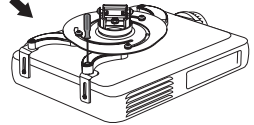
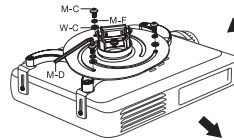
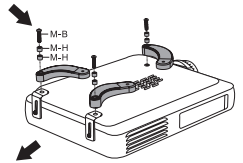
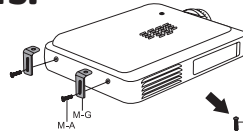


PL

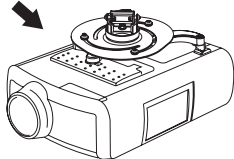
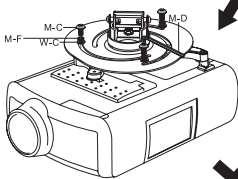
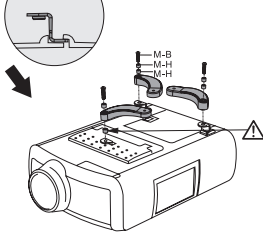
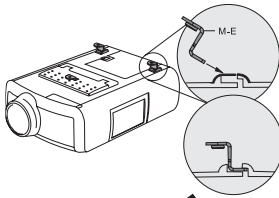
4a.



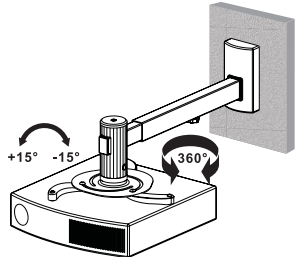
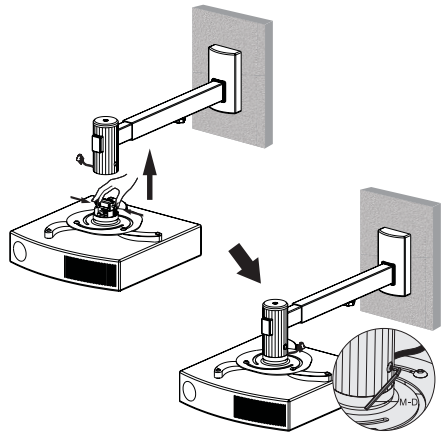
4b.



5.



6.



## 3 Notatki

PL



Před uvedením tohoto výrobku do provozu si, prosím, pečlivě prostudujte celý návod k jeho použití, a to i v případě, že jste již obeznámeni s používáním výrobků podobného typu. Výrobek používejte pouze tak, jak je popsáno v tomto návodu k použití. Tento návod k použití uschovejte pro případ další potřeby.

V elektronické podobě si tento návod k použití můžete stáhnout na webové stránce [www.connectit-europe.com](http://www.connectit-europe.com).

Minimálně po dobu záruky doporučujeme uschovat originální balení výrobku, doklad o nákupu a případně i záruční list, pokud byl dodán. V případě přepravy doporučujeme zabalit výrobek zpět do originálního balení, ve kterém byl dodán a který jej nejlépe chrání proti poškození při přepravě.

CZ

## 1 Varování

Stěna nebo plocha pro upevnění držáku musí mít dostatečnou pevnost a nosnost pro celkovou hmotnost držáku, projektoru a příslušenství.

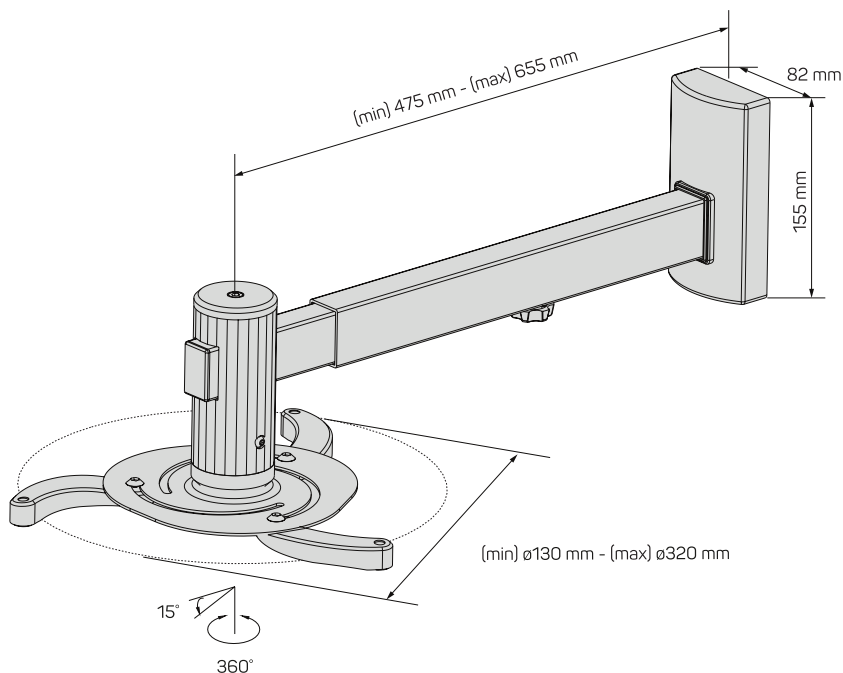
Při instalaci projektoru využijte asistenci druhé osoby.

Šrouby při instalaci řádně utáhněte. Dejte však pozor, abyste nedošlo ke stržení závitů. Může dojít k poškození instalovaného projektoru nebo radikálnímu snížení nosnosti držáku.

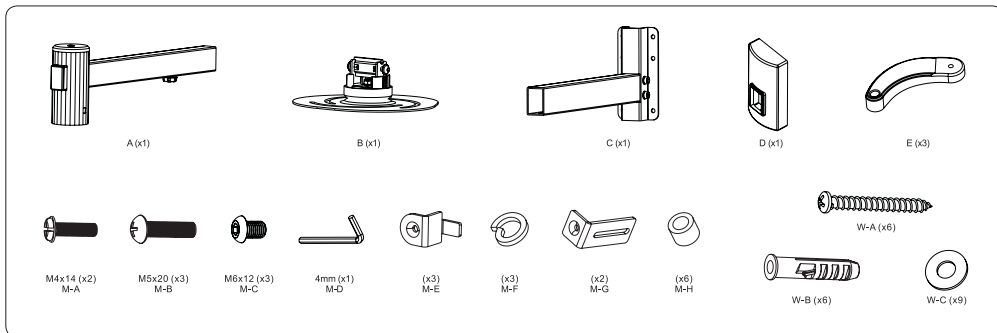
Tento držák je určen pouze pro vnitřní použití. Při venkovním použití držáku může dojít ke zranění, poškození držáku nebo nainstalovaného projektoru.

Kontrolujte stabilitu a bezpečnost držáku alespoň jednou za tři měsíce.

## 2 Specifikace

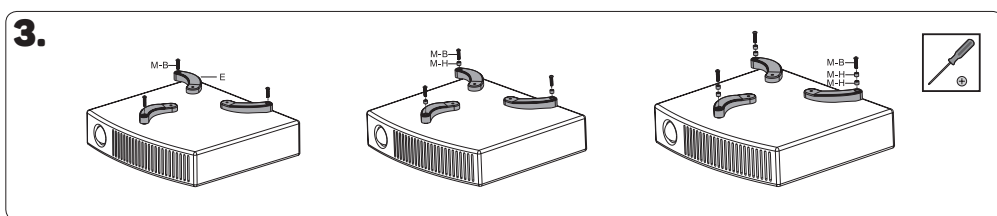
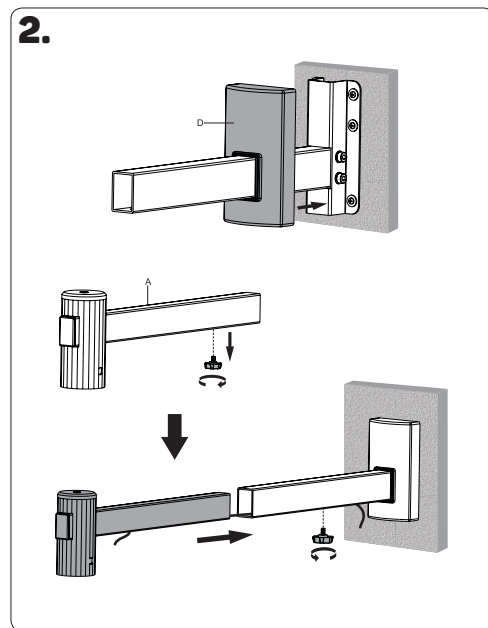
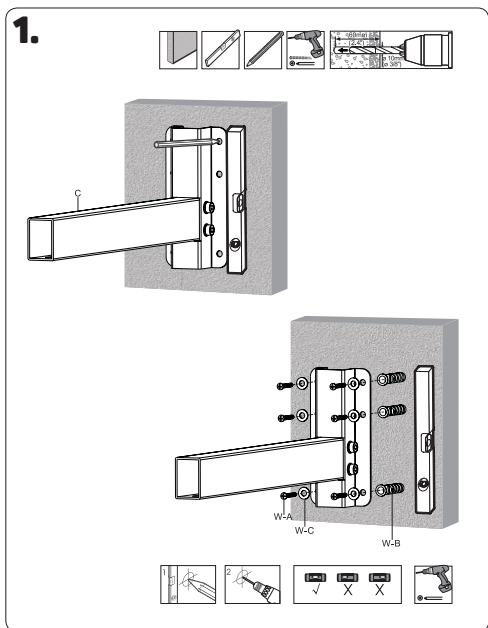
**CMF-7030-SL**

## 3 Obsah balení



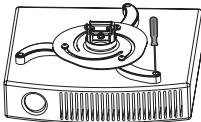
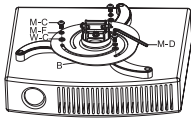
CZ

## 4 Montáž

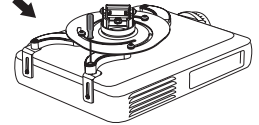
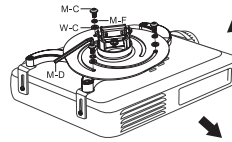
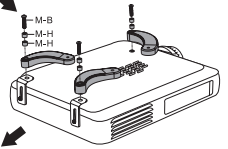
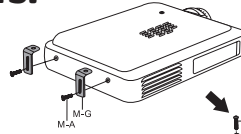


CZ

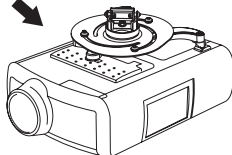
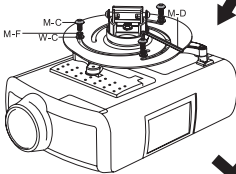
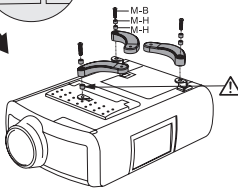
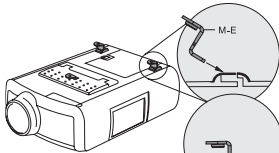
4a.



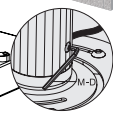
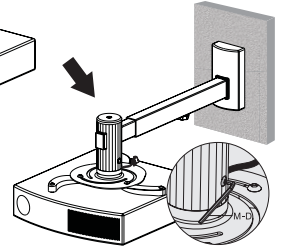
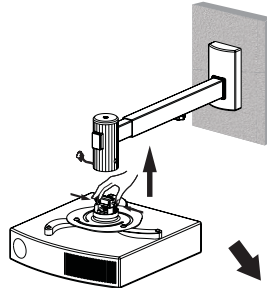
4b.



5.



6.



+15° -15°

360°



## 3 Poznámky

CZ



Pred uvedením tohto výrobku do prevádzky, si prosím starostlivo prečítajte celý návod na použitie, a to aj v prípade, že ste už oboznámený s používaním výrobku podobného typu. Výrobok používajte iba tak, ako je popísané v tomto návode na používanie. Tento návod k použitiu uchovajte pre prípad ďalšej potreby.

V elektronickej podobe si tento návod na použitie môžete stiahnuť na webovej stránke [www.connectit-europe.com](http://www.connectit-europe.com)

Minimálne po dobu záruky odporúčame uchovať originálne balenie výrobku, doklad o nákupe a prípadne aj záručný list, pokiaľ bol dodaný. V prípade prepravy odporúčame zabaliť výrobok späť do originálneho balenia, v ktorom bol dodaný, a ktorý ho najlepšie ochráni proti poškodeniu pri preprave.

## SK 1 Varovanie

Stena alebo plocha pre upevnenie držiaku musí mať dostatočnú pevnosť a nosnosť pre celkovú hmotnosť držiaku, projektoru a príslušenstva.

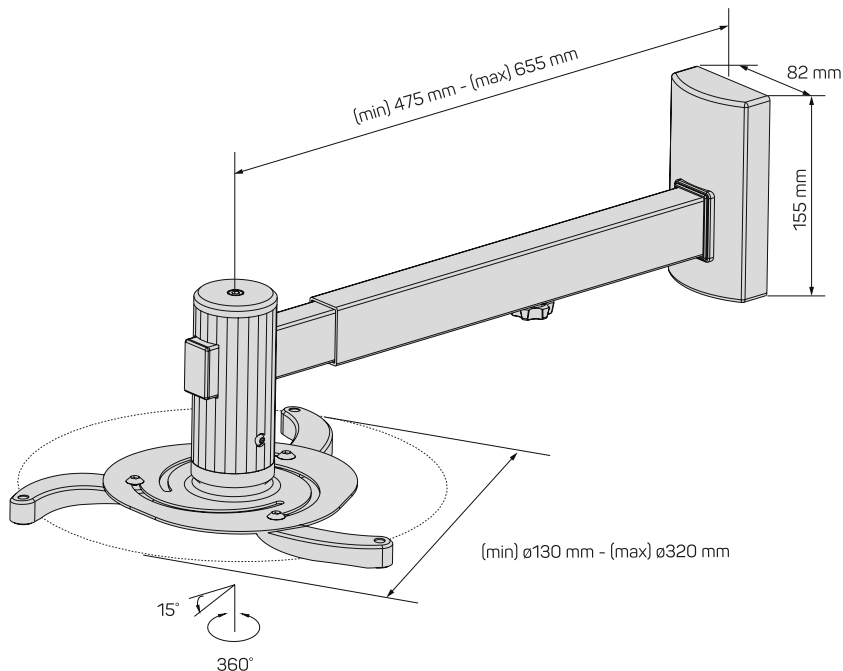
Pri inštalácii projektoru využite asistenciu druhej osoby.

Šrauby pri inštalácii riadne utiahnite. Dajte však pozor, aby nedošlo k strhnutiu závitov. Môže dôjsť k poškodeniu inštalovaného projektoru alebo radikálnemu zníženiu nosnosti držiaku.

Tento držiak je určený iba pre vnútorné použitie. Pri vonkajšom použití držiaka môže dôjsť k zraneniu, poškodeniu držiaka alebo nainštalovaného projektoru.

Kontrolujte stabilitu a bezpečnosť držiaka aspoň raz za tri mesiace.

## 2 Špecifikácie

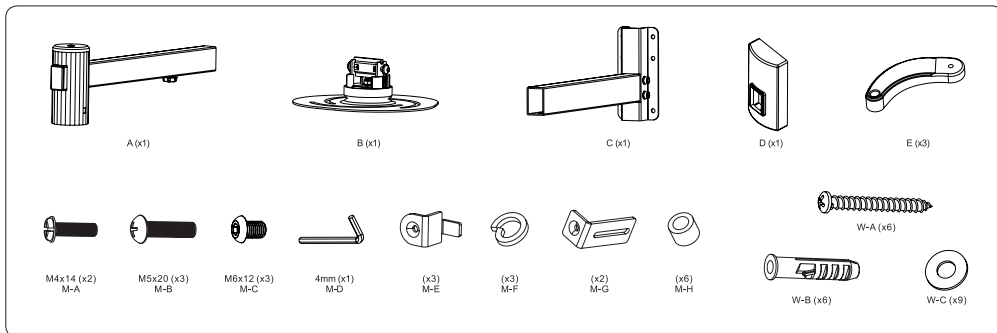


CMF-7030-SL



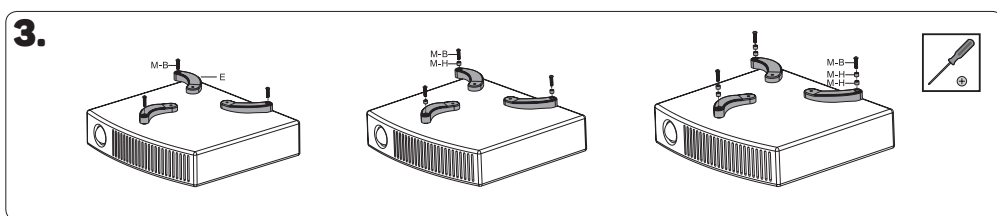
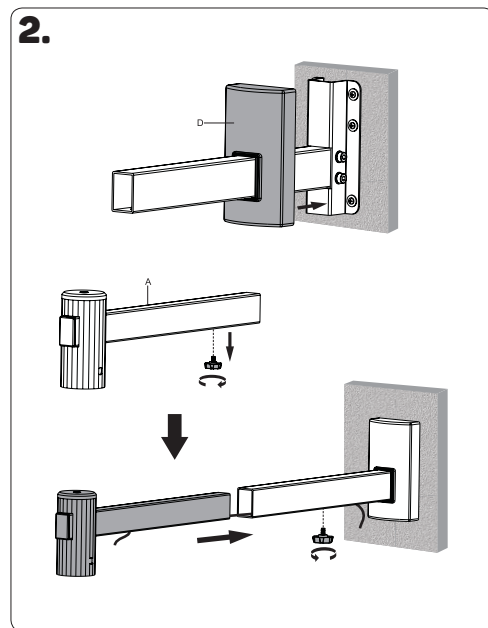
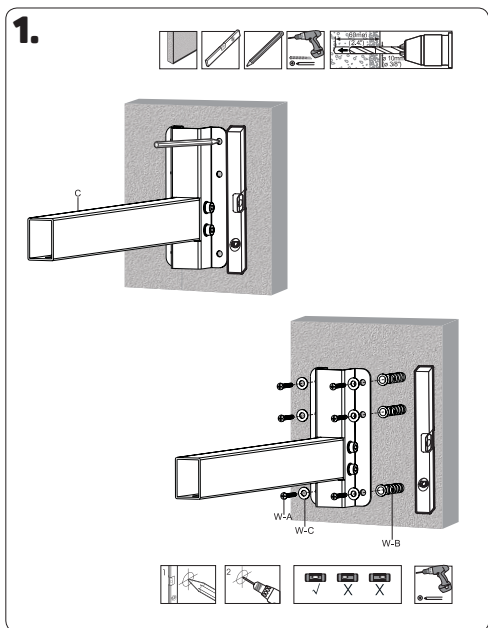


## 3 Obsah balenia



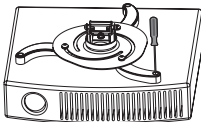
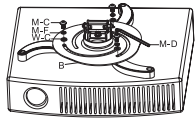
SK

## 4 Montáž

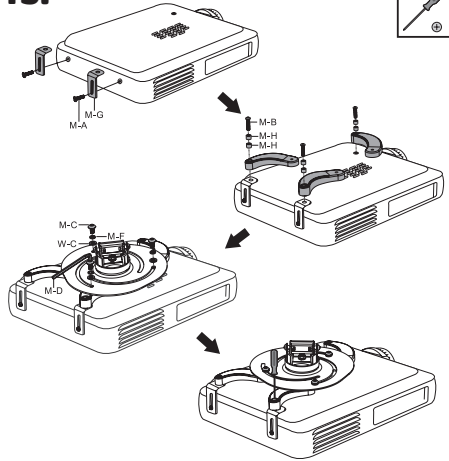


SK

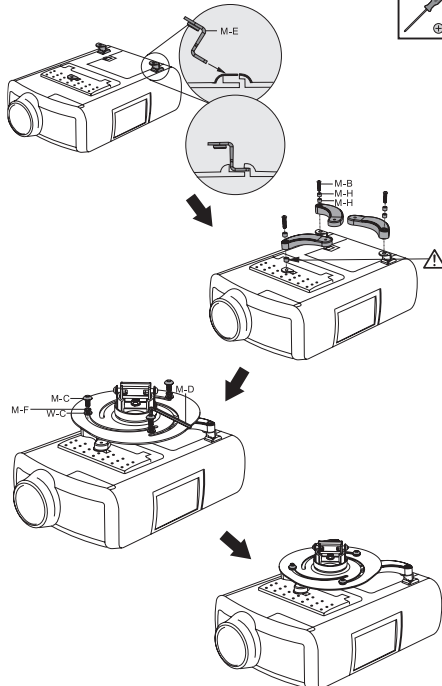
4a.



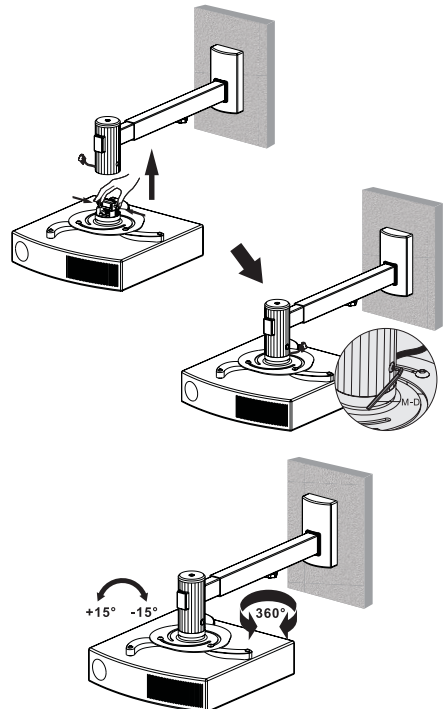
4b.



5.



6.



## 3 Poznámky

SK









connect **IT**®

MANUFACTURER

HERSTELLER

PRODUCENT

VÝROBCE

VÝROBCA

IT TRADE, a.s.

Poděbradská 786/65a

198 00 Praha 9-Hloubětín

Czech Republic

tel.: +420 734 777 444

[service@connectit-europe.com](mailto:service@connectit-europe.com)

[www.connectit-europe.com](http://www.connectit-europe.com)